

FUSIBILI MINIATURA SERIE "F" IN VETRO RAPIDI

MINIATURE FUSES FAST-ACTING GLASS FUSES - SERIES "F"

Descrizione

Trovano impiego in quei circuiti dove si manifestano piccole correnti di inserzione. Particolarmente idonei per la protezione di conduttori all'interno di apparecchi oppure come fusibile generale di più circuiti protetti separatamente. La costruzione è realizzata in tubetto di vetro con contatti in ottone nichelato.

Description

These fuses are installed in circuits with small surge currents. They are suitable for protecting conductors inside equipments or as a general fuse protecting several circuits separately. They are made of a glass tube with nickel-plated brass contacts.

Norme - Standards

CEI 32-6/1
CEI 32-6/2
IEC EN 60127-1
IEC EN 60127-2
UL 248-14
CSA C22.2



Fusibile in vetro 5x20 F standard
Glass fuse 5x20 F standard



Fusibile in vetro 5x20 F omologato
Glass fuse 5x20 F approved type



Fusibile in vetro 5x20 F codice colore
Glass fuse 5x20 F with colour code

FUSIBILI IN VETRO 5X20 F RAPIDI FAST-ACTING 5X20 F GLASS FUSES

codice IW - IW code						
standard	con omologazione	con codice colore e omologazione	con omologazione ⁽²⁾	I _n (A)	V _n (V)	conf. ⁽¹⁾
standard	with approval	with colour code and approval	with approval ⁽²⁾	I _n (A)	V _n (V)	pack. ⁽¹⁾
—	0400032 ⁽³⁾	0420032 ⁽³⁾	0440032	32mA	250V	10-100
—	0400040 ⁽³⁾	0420040 ⁽³⁾	—	40mA	250V	10-100
—	0400050 ⁽³⁾	0420050 ⁽³⁾	0440050	50mA	250V	10-100
—	0400063 ⁽³⁾	0420063 ⁽³⁾	0440063	63mA	250V	10-100
—	0400080 ⁽³⁾	0420080 ⁽³⁾	0440080	80mA	250V	10-100
0100100	0400100 ⁽³⁾	0420100 ⁽³⁾	0440100	100mA	250V	10-100
0100125	0400125 ⁽³⁾	0420125 ⁽³⁾	0440125	125mA	250V	10-100
0100160	0400160 ⁽³⁾	0420160 ⁽³⁾	0440160	160mA	250V	10-100
0100200	0400200	0420200	0440200	200mA	250V	10-100
0100250	0400250	0420250	0440250	250mA	250V	10-100
0100315	0400315	0420315	0440315	315mA	250V	10-100
0100400	0400400	0420400	0440400	400mA	250V	10-100
0100500	0400500	0420500	0440500	500mA	250V	10-100
0100630	0400630	0420630	0440630	630mA	250V	10-100
0100800	0400800	0420800	0440800	800mA	250V	10-100
0101001	0401001	0421001	0441001	1A	250V	10-100
0101251	0401251	0421251	0441251	1,25A	250V	10-100
0101601	0401601	0421601	0441601	1,6A	250V	10-100
0102002	0402002	0422002	0442002	2A	250V	10-100
0102502	0402502	0422502	0442502	2,5A	250V	10-100
0103153	0403153	0423153	0443153 ⁽⁴⁾	3,15A	250V	10-100
0104004	0404004	0424004	0444004 ⁽⁴⁾	4A	250V	10-100
0104005	0404005	0424005	0444005 ⁽⁴⁾	5A	250V	10-100
0104306	0404306	0424306	0444306 ⁽⁴⁾	6,3A	250V	10-100
0105008	—	—	—	8A ⁽⁵⁾	250V	10-100
0105010	—	—	—	10A ⁽⁵⁾	250V	10-100
0105012	—	—	—	12A ⁽⁵⁾	250V	10-100
0105015	—	—	—	15A ⁽⁵⁾	250V	10-100
0105020	—	—	—	20A ⁽⁵⁾	250V	10-100
0105025	—	—	—	25A ⁽⁵⁾	250V	10-100

- (1) Imballo da 1000 pz, aggiungere * al codice
- (2) Confezione in sacchetti di plastica da 200 pz
- (3) Solo omologazione
- (4) Omologazione a 125V
Omologazione a 250V
- (5) Portate non normalizzate

- (1) 1000 pcs packaging, add * to the part number
- (2) 200 pcs plastic bag packaging
- (3) approval only
- (4) approval at 125V
 approval at 250V
- (5) Non-standardized rated currents

FUSIBILI MINIATURA SERIE "F" IN VETRO RAPIDI

MINIATURE FUSES FAST-ACTING GLASS FUSES - SERIES "F"

Descrizione

Trovano impiego in quei circuiti dove si manifestano piccole correnti di inserzione. Particolarmente idonei per la protezione di conduttori all'interno di apparecchi oppure come fusibile generale di più circuiti protetti separatamente. La costruzione è realizzata in tubetto di vetro con contatti in ottone nichelato.

Description


These fuses are installed in circuits with small surge currents. They are suitable for protecting conductors inside equipments or as a general fuse protecting several circuits separately. They are made of a glass tube with nickel-plated brass contacts.

Norme - Standards

CEI 32-6/1
CEI 32-6/2
IEC EN 60127-1
IEC EN 60127-2
UL 248-14
CSA C22.2

FUSIBILI IN VETRO 6,3X32 F RAPIDI FAST-ACTING 6,3X32 F GLASS FUSES

codice IW - IW code

standard standard	con omologazione ⁽²⁾ with approval ⁽²⁾	I _n (A) I _n (A)	V _n (V) V _n (V)	conf. ⁽¹⁾ pack. ⁽¹⁾
				
—	0360032	32mA	250V	10-100
0300050	0360050	50mA	250V	10-100
0300063	0360063	63mA	250V	10-100
0300080	0360080	80mA	250V	10-100
0300100	0360100	100mA	250V	10-100
0300125	0360125	125mA	250V	10-100
0300160	0360160	160mA	250V	10-100
0300200	0360200	200mA	250V	10-100
0300250	0360250	250mA	250V	10-100
0300315	0360315	315mA	250V	10-100
0300400	0360400	400mA	250V	10-100
0300500	0360500	500mA	250V	10-100
0300630	0360630	630mA	250V	10-100
0300800	0360800	800mA	250V	10-100
0301001	0361001	1A	250V	10-100
0301251	0361251	1,25A	250V	10-100
0301601	0361601	1,6A	250V	10-100
0302002	0362002	2A	250V	10-100
0302502	0362502	2,5A	250V	10-100
0303153	0363153	3,15A	250V	10-100
0304004	0364004	4A	250V	10-100
0304005	0365005	5A	250V	10-100
0304306	0366306	6,3A	250V	10-100
0305008	0366307	8A	250V	10-100
0305010	0366308	10A	250V	10-100
0305012	—	12A ⁽³⁾	250V	10-100
0305015	—	15A ⁽³⁾	250V	10-100
0305020	—	20A ⁽³⁾	250V	10-100
0305025	—	25A ⁽³⁾	250V	10-100

- (1) Imballo da 1000 pz, aggiungere * al codice
(2) Confezione in sacchetti di plastica da 100 pz
(3) Portate non normalizzate

- (1) 1000 pcs packaging, add * to the part number
(2) 100 pcs plastic bag packaging
(3) Non-standardized rated currents



FUSIBILI MINIATURA SERIE "T" IN VETRO RITARDATI

MINIATURE FUSES TIME-DELAY GLASS FUSES - SERIES "T"

Descrizione

Per la protezione di circuiti che presentano correnti di sovraccarico limitate quali ad esempio piccoli motori, trasformatori, ecc. Qualora l'impiego di questi fusibili è in circuiti ove possano manifestarsi correnti di corto circuito il cui valore è superiore al potere di interruzione, è necessario inserire a monte un'opportuna protezione. La costruzione è realizzata in tubetto di vetro con contatti in ottone nichelato.

Description

These fuses are used to protect circuits with limited overload currents such as small motors, transformers, etc. If these fuses are installed in circuits where short circuit currents can occur, having a value higher than the breaking capacity, a suitable protection device must be inserted upstream. They are made of a glass tube with nickel-plated brass contacts.

Norme - Standards

CEI 32-6/1
CEI 32-6/2
IEC EN 60127-1
IEC EN 60127-2
UL 248-14
CSA C22.2

FUSIBILI IN VETRO 5X20 T RITARDATI TIME-DELAY 5X20 T GLASS FUSES

codice IW - IW code						
standard	con omologazione	con codice colore e omologazione	con omologazione ⁽²⁾	I _n (A)	V _n (V)	conf. ⁽¹⁾
standard	with approval	with colour code and approval	with approval ⁽²⁾	I _n (A)	V _n (V)	pack. ⁽¹⁾
0110032	0410032 ⁽³⁾	—	0450032	32mA	250V	10-100
0110040	0410040 ⁽³⁾	—	—	40mA	250V	10-100
0110050	0410050 ⁽³⁾	—	0450050	50mA	250V	10-100
0110063	0410063 ⁽³⁾	—	0450063	63mA	250V	10-100
0110080	0410080 ⁽³⁾	—	0450080	80mA	250V	10-100
0110100	0410100 ⁽³⁾	0430100 ⁽³⁾	0450100	100mA	250V	10-100
0110125	0410125	0430125	0450125	125mA	250V	10-100
0110160	0410160	0430160	0450160	160mA	250V	10-100
0110200	0410200	0430200	0450200	200mA	250V	10-100
0110250	0410250	0430250	0450250	250mA	250V	10-100
0110315	0410315	0430315	0450315	315mA	250V	10-100
0110400	0410400	0430400	0450400	400mA	250V	10-100
0110500	0410500	0430500	0450500	500mA	250V	10-100
0110630	0410630	0430630	0450630	630mA	250V	10-100
0110800	0410800	0430800	0450800	800mA	250V	10-100
0111001	0411001	0431001	0451001	1A	250V	10-100
0111251	0411251	0431251	0451251	1,25A	250V	10-100
0111601	0411601	0431601	0451601	1,6A	250V	10-100
0112002	0412002	0432002	0452002	2A	250V	10-100
0112502	0412502	0432502	0452502	2,5A	250V	10-100
0113153	0413153	0433153	0453153 ⁽⁴⁾	3,15A	250V	10-100
0114004	0414004	0434004	0454004 ⁽⁴⁾	4A	250V	10-100
0114005	0414005	0434005	0454005 ⁽⁴⁾	5A	250V	10-100
0114306	0414306	0434306	0454306 ⁽⁵⁾	6,3A	250V	10-100
0115008	0415008 ⁽⁶⁾	—	0454307 ⁽⁵⁾	8A ⁽⁷⁾	250V	10-100
0115010	0415010 ⁽⁶⁾	—	—	10A ⁽⁷⁾	250V	10-100
0115012	0415012 ⁽⁶⁾	—	—	12A ⁽⁷⁾	250V	10-100
0115015	0415015 ⁽⁶⁾	—	—	15A ⁽⁷⁾	250V	10-100
0115020	—	—	—	20A ⁽⁷⁾	250V	10-100
0115025	—	—	—	25A ⁽⁷⁾	250V	10-100

- (1) Imballo da 1000 pz, aggiungere * al codice
- (2) Confezione in sacchetti di plastica da 200 pz
- (3) Solo omologazione
- (4) Omologazione a 125V
Omologazione a 250V
- (5) Omologazione
- (6) Solo omologazione
- (7) Portate non normalizzate

- (1) 1000 pcs packaging, add * to the part number
- (2) 200 pcs plastic bag packaging
- (3) approval only
- (4) approval at 125V
 approval at 250V
- (5) approval
- (6) approval only
- (7) Non-standardized rated currents



Fusibile in vetro 5x20 T standard

Glass fuse 5x20 T standard



Fusibile in vetro 5x20 T omologato

Glass fuse 5x20 T approved type



Fusibile in vetro 5x20 T codice colore

Glass fuse 5x20 T with colour code

FUSIBILI MINIATURA SERIE "T" IN VETRO RITARDATI

MINIATURE FUSES TIME-DELAY GLASS FUSES - SERIES "T"

Descrizione

Per la protezione di circuiti che presentano correnti di sovraccarico limitate quali ad esempio piccoli motori, trasformatori, ecc. Qualora l'impiego di questi fusibili è in circuiti ove possano manifestarsi correnti di corto circuito il cui valore è superiore al potere di interruzione, è necessario inserire a monte un'opportuna protezione. La costruzione è realizzata in tubetto di vetro con contatti in ottone nichelato.


Description

These fuses are used to protect circuits with limited overload currents such as small motors, transformers, etc. If these fuses are installed in circuits where short circuit currents can occur, having a value higher than the breaking capacity, a suitable protection device must be fitted upstream. They are made of a glass tube with nickel-plated brass contacts.

Norme - Standards

CEI 32-6/1
CEI 32-6/2
IEC EN 60127-1
IEC EN 60127-2
UL 248-14
CSA C22.2

FUSIBILI IN VETRO 6,3X32 T RITARDATI TIME-DELAY 6,3X32 T GLASS FUSES

standard standard	codice IW - IW code con omologazione ⁽²⁾ with approval ⁽²⁾	I _n (A) I _n (A)	V _n (V) V _n (V)	conf. ⁽¹⁾ pack. ⁽¹⁾
				
0310032	0330032	32mA	250V	10-100
0310050	0330050	50mA	250V	10-100
0310063	0330063	63mA	250V	10-100
0310080	0330080	80mA	250V	10-100
0310100	0330100	100mA	250V	10-100
0310125	0330125	125mA	250V	10-100
0310160	0330160	160mA	250V	10-100
0310200	0330200	200mA	250V	10-100
0310250	0330250	250mA	250V	10-100
0310315	0330315	315mA	250V	10-100
0310400	0330400	400mA	250V	10-100
0310500	0330500	500mA	250V	10-100
0310630	0330630	630mA	250V	10-100
0310800	0330800	800mA	250V	10-100
0311001	0331001	1A	250V	10-100
0311251	0331251	1,25A	250V	10-100
0311601	0331601	1,6A	250V	10-100
0312002	0332002	2A	250V	10-100
0312502	0332502	2,5A	250V	10-100
0313153	0333153	3,15A	250V	10-100
0314004	0334004	4A	250V	10-100
0314005	0334005	5A	250V	10-100
0314306	—	6,3A	250V	10-100
0315008	—	8A	250V	10-100
0315010	—	10A	250V	10-100
0315012	—	12A ⁽³⁾	250V	10-100
0315015	—	15A ⁽³⁾	250V	10-100
0315020	—	20A ⁽³⁾	250V	10-100

- (1) Imballo da 1000 pz, aggiungere * al codice
(2) Confezione in sacchetti di plastica da 100 pz
(3) Portate non normalizzate

- (1) 1000 pcs packaging, add * to the part number
(2) 100 pcs plastic bag packaging
(3) Non-standardized rated currents



Fusibile in vetro 6,3x32 T
standard

Glass fuse 6,3x32 T
standard



Fusibile in vetro 6,3x32 T
omologato

Glass fuse 6,3x32 T
approved type

FUSIBILI MINIATURA SERIE "HF"- "HT"- "FF" IN STEATITE

MINIATURE FUSES STEATITE FUSES - SERIES "HF"- "HT"- "FF"

Descrizione

I fusibili serie "HF" e "HT" hanno le medesime caratteristiche d'impiego dei fusibili in vetro serie "F" e "T" aggiungendo a queste un elevato potere d'interruzione (1500A). La serie "FF" è ideale per la protezione di semiconduttori quali transistor, diodi, triac, ecc. La costruzione è realizzata in tubetto di steatite riempito con sabbia di quarzo e con contatti in ottone nichelato.

Description

Fuses series "HF" and "HT" have the same utilisation characteristics as the glass fuses series "F" and "T", but with a higher breaking capacity (1500A). Series "FF" is ideal for protecting semiconductors such as transistors, diodes, triacs, etc. They are made of a steatite tube with nickel-plated brass contacts, filled with quartz sand.

Norme - Standards

CEI 32-6/1
CEI 32-6/2
IEC EN 60127-1
IEC EN 60127-2
UL 248-14
CSA C22.2



Fusibile 5x20 HF
in steatite
Steatite fuse 5x20 HF




Fusibile 5x20 HT
in steatite
Steatite fuse 5x20 HT

FUSIBILI IN STEATITE 5X20 HF - HT - FF STEATITE FUSES 5X20 HF - HT - FF

codice IW - IW code		I _n (A)	V _n (V)	conf.	
rapidi HF	ritardati HT				extrarapidi FF
fast-acting fuses HF	time-delay fuses HT	I _n (A)	V _n (V)	pack.	
0106050	—	—	50mA	250V	10
0106063	—	—	63mA	250V	10
0106080	—	—	80mA	250V	10
0106100	0120100	—	100mA	250V	10
0106125	0120125	—	125mA	250V	10
0106160	0120160	—	160mA	250V	10
0106200	0120200	—	200mA	250V	10
0106250	0120250	—	250mA	250V	10
0106315	0120315	—	315mA	250V	10
0106400	0120400	—	400mA	250V	10
0106500	0120500	0320500 ⁽²⁾	500mA	250V	10
0106630	0120630	0320630 ⁽²⁾	630mA	250V	10
0106800	0120800	0320800 ⁽²⁾	800mA	250V	10
0107001	0121001 ⁽¹⁾	0321001 ⁽²⁾	1A	250V	10
0107025	0121025 ⁽¹⁾	0321251 ⁽²⁾	1,25A	250V	10
0107160	0121160 ⁽¹⁾	0321601 ⁽²⁾	1,6A	250V	10
0107200	0121200 ⁽¹⁾	0322002 ⁽²⁾	2A	250V	10
0107225	0121250 ⁽¹⁾	0322502 ⁽²⁾	2,5A	250V	10
0107315	0121315 ⁽¹⁾	0323153 ⁽²⁾	3,15A	250V	10
0107400	0121400 ⁽¹⁾	0324004 ⁽²⁾	4A	250V	10
0107500	0121500 ⁽¹⁾	0324005 ⁽²⁾	5A	250V	10
0107630	0121630 ⁽¹⁾	0324306	6,3A	250V	10
0107800	0121800 ⁽²⁾	0325008	8A ⁽³⁾	250V	10
0107900	0121900 ⁽²⁾	0325010	10A ⁽³⁾	250V	10
—	—	0325012	12,5A ⁽³⁾	250V	10

(1) Omologazione  

(2) Omologazione 

(3) Portate non normalizzate

(1)   approval

(2)  approval

(3) Non-standardized rated currents

FUSIBILI MINIATURA SERIE "HF"- "HT"- "FF" IN STEATITE

MINIATURE FUSES STEATITE FUSES - SERIES "HF"- "HT"- "FF"

Descrizione

I fusibili serie "HF" e "HT" hanno le medesime caratteristiche d'impiego dei fusibili in vetro serie "F" e "T" aggiungendo a queste un elevato potere d'interruzione (1500A). La serie "FF" è ideale per la protezione di semiconduttori quali transistor, diodi, triac, ecc. La costruzione è realizzata in tubetto di steatite riempito con sabbia di quarzo e con contatti in ottone nichelato.

Description

Fuses series "HF" and "HT" have the same utilisation characteristics as the glass fuses series "F" and "T", but with a higher breaking capacity (1500A). Series "FF" is ideal for protecting semiconductors such as transistors, diodes, triacs, etc. They are made of a steatite tube with nickel-plated brass contacts, filled with quartz sand.

Norme - Standards

CEI 32-6/1
CEI 32-6/2
IEC EN 60127-1
IEC EN 60127-2
UL 248-14
CSA C22.2



Fusibile 6,3x32 HF
in steatite

Steatite fuse 6,3x32 HF



Fusibile 6,3x32 HT
in steatite

Steatite fuse 6,3x32 HT

FUSIBILI IN STEATITE 6,3X32 HF - HT - FF STEATITE FUSES 6,3X32 HF - HT - FF

codice IW - IW code					
rapidi HF	ritardati HT	extrarapidi FF	I _n (A)	V _n (V)	conf.
fast-acting fuses HF	time-delay fuses HT	ultra-quick fuses FF	I _n (A)	V _n (V)	pack.
—	0308187	—	100mA	500V	10
—	0308188	—	125mA	500V	10
—	0308189	—	160mA	500V	10
—	0308190	—	200mA	500V	10
—	0308191	—	250mA	500V	10
0307192	0308192	—	315mA	500V	10
0307193	0308193	—	400mA	500V	10
0307194	0308194 ⁽¹⁾	—	500mA	500V	10
0307195	0308195 ⁽¹⁾	—	630mA	500V	10
0307196	0308196 ⁽¹⁾	—	800mA	500V	10
0307197 ⁽¹⁾	0308197 ⁽¹⁾	0341001 ⁽¹⁾⁽²⁾	1A	500V	10
0307198 ⁽¹⁾	0308198 ⁽¹⁾	0341251 ⁽¹⁾⁽²⁾	1,25A	500V	10
0307199 ⁽¹⁾	0308199 ⁽¹⁾	0341601 ⁽¹⁾⁽²⁾	1,6A	500V	10
0307200 ⁽¹⁾	0308200 ⁽¹⁾	0342002 ⁽¹⁾⁽²⁾	2A	500V	10
0307201 ⁽¹⁾	0308201 ⁽¹⁾	0342502 ⁽¹⁾	2,5A	500V	10
0307202 ⁽¹⁾	0308202 ⁽¹⁾	0343153 ⁽¹⁾	3,15A	500V	10
0307203 ⁽¹⁾	0308203 ⁽¹⁾	0344004 ⁽¹⁾	4A	500V	10
0307204 ⁽¹⁾	0308204 ⁽¹⁾	0344005 ⁽¹⁾	5A	500V	10
0307205 ⁽¹⁾	0308205 ⁽¹⁾	0344306 ⁽¹⁾	6,3A	500V	10
0307206	0308206 ⁽¹⁾	0345008 ⁽¹⁾	8A	500V	10
0307207	0308207 ⁽¹⁾	0345010 ⁽¹⁾	10A	500V	10
0307208	0308208 ⁽¹⁾	0345012 ⁽¹⁾	12,5A ⁽³⁾	500V	10
0307209	0308209 ⁽¹⁾	0345016 ⁽¹⁾	16A ⁽³⁾	500V	10
0307210	0308210	—	20A ⁽³⁾	440V	10
0307211	0308211	—	25A ⁽³⁾	440V	10
—	0308212	—	32A ⁽³⁾	250V	10

- (1) Omologazione approval
(2) Tensione nominale: 700V
(3) Portate non normalizzate

- (1) approval
(2) Rated voltage: 700V
(3) Non-standardized rated currents

FUSIBILI MINIATURA PER CIRCUITO STAMPATO E LAMELLARI

MINIATURE FUSES FUSES FOR PRINTED CIRCUIT BOARDS AND AUTOMOTIVE

Descrizione

I fusibili per circuito stampato trovano impiego in tutte le applicazioni di tipo elettronico, per montaggio sia diretto su circuiti stampati, che tramite apposito portafusibile. Il corpo è realizzato in materiale termoplastico, resistente al calore e autoestinguento. I terminali sono stagnati. I fusibili lamellari sono realizzati in plastica colorata, il contatto è a faston 6,3 mm. Rispondono alle normative SAE-J 1284 e DIN 72581.

Description

Fuses for printed circuits boards (PCB) are used for all the electronic applications where they are either fitted directly or on a fuseholder. The fuse body is made of thermoplastic material, resistant to heat and self-extinguishing. Terminals are tinned. Automotive fuses are made of coloured plastic material. Contacts are faston type 6,3 mm. They comply with SAE-J 1284 and DIN 72581 standards.

Norme - Standards

CEI 32-6/3
IEC EN 60127-3



Fusibile per
circuito stampato 5F
Fuses for printed
circuit boards - 5F type

FUSIBILI PER CIRCUITO STAMPATO 5F E 5T FUSES FOR PRINTED CIRCUITS BOARDS - 5F AND 5T TYPES

codice IW - IW code		I_n (A)	V_n (V)	conf. ⁽¹⁾
rapidi 5F con omologazione	ritardati 5T con omologazione			
<i>Fast-acting fuses 5F with approval</i>	<i>Time-delay fuses 5T with approval</i>	I_n (A)	V_n (V)	pack. ⁽¹⁾
0570050 ⁽²⁾	0580050 ⁽³⁾	50mA	250V	1000
0570063 ⁽²⁾	0580063 ⁽⁴⁾	63mA	250V	1000
0570080 ⁽²⁾	0580080 ⁽⁵⁾	80mA	250V	1000
0570100 ⁽²⁾	0580100 ⁽⁵⁾	100mA	250V	1000
0570125 ⁽²⁾	0580125	125mA	250V	1000
0570160 ⁽²⁾	0580160	160mA	250V	1000
0570200 ⁽²⁾	0580200	200mA	250V	1000
0570250 ⁽²⁾	0580250	250mA	250V	1000
0570315 ⁽²⁾	0580315	315mA	250V	1000
0570400 ⁽²⁾	0580400	400mA	250V	1000
0570500	0580500	500mA	250V	1000
0570630	0580630	630mA	250V	1000
0570800	0580800	800mA	250V	1000
0571001	0581001	1A	250V	1000
0571251	0581251	1,25A	250V	1000
0571601	0581601	1,6A	250V	1000
0572002	0582002	2A	250V	1000
0572502	0582502	2,5A	250V	1000
0573153	0583153	3,15A	250V	1000
0574004	0584004	4A	250V	1000
0574005	0584005	5A	250V	1000
—	0584306	6,3A	250V	1000

(1) Versione standard in confezione da 1000 pz nastrati.
Su richiesta sono fornibili in confezione da 100 pz sciolti
(aggiungere * al numero di codice)

- (2) Solo omologazione
 (3) Solo omologazione
 (4) Omologazione
 (5) Omologazione

(1) Standard version in 1000 taped pcs in plastic bag
packaging. On request these products are supplied in
100 pcs packaging (add * to the part number)

- (2) approval only
 (3) approval only
 (4) approval
 (5) approval

FUSIBILI LAMELLARI AUTOMOTIVE FUSES

codice IW	colore	I_n (A)	resistenza (mΩ)	conf.
IW code	colour			
1407001	nero black	1A	123	100
1407002	grigio grey	2A	50	100
1407003	viola purple	3A	31	100
1407004	rosa pink	4A	23	100
1407005	beige beige	5A	18	100
1407007	marrone brown	7,5A	11	100
1407010	rosso red	10A	7,7	100
1407015	blu blue	15A	4,8	100
1407020	giallo yellow	20A	3,3	100
1407025	naturale natural	25A	2,5	100
1407030	verde green	30A	1,9	100
1407035	blu verde blue green	35A	1,6	100
1407040	arancio orange	40A	1,4	100

Tensione nominale: 32V c.c. - Potere di interruzione: 1000A
Temperatura ambiente: da -40°C a +125°C

Rated voltage: 32V d.c. - Breaking capacity: 1000A -
Ambient temperature: from -40°C to +125°C



Fusibili lamellari
Automotive fuses

FUSIBILI MINIATURA SERIE "TRA"- "TRB" PER TRAZIONE

MINIATURE FUSES FUSES FOR BATTERY POWERED TRUCKS - SERIES "TRA"- "TRB"

Descrizione

I fusibili per trazione sono ideali per la protezione di apparecchiature alimentate da batterie (ad esempio muletti). Essi sono disponibili in due versioni: serie "TRA" con corpo non isolato, costituito dal solo elemento fusibile; serie "TRB" con corpo ceramico. Una finestra permette di verificare l'intervento del fusibile.

Caratteristica di fusione: rapida - **Passo:** 60 mm -

Elemento fusibile: zinco puro (35÷80A), rame (100÷425A)

Description

Fuses for battery powered industrial trucks are the ideal device to protect battery-powered equipments. Two different versions are available: the "TRA" series with a non-insulated body and including the fuse element only; the "TRB" series with a ceramic body.

A window enables the operator to check if the fuse has blown. **Melting characteristic:** quick - **Fixing centres:** 60 mm - **Fuse element:** pure zinc (35÷80A), copper (100÷425A)

Norme - Standards
DIN 43560/1

FUSIBILI TRA CON CORPO NON ISOLATO FUSES SERIES TRA WITH NON-INSULATED BODY

codice IW IW code	I _n (A) I _n (A)	V _n (V) V _n (V)	conf. pack.
1408050	50A	80V c.c. / d.c.	10
1408063	63A	80V c.c. / d.c.	10
1408080	80A	80V c.c. / d.c.	10
1408100	100A	80V c.c. / d.c.	10
1408125	125A	80V c.c. / d.c.	10
1408160	160A	80V c.c. / d.c.	10
1408200	200A	80V c.c. / d.c.	10
1408250	250A	80V c.c. / d.c.	10
1408300	300A	80V c.c. / d.c.	10
1408355	355A	80V c.c. / d.c.	10
1408425	425A	80V c.c. / d.c.	10



Fusibile
per trazione TRA non isolato
*Fuses for battery powered
industrial trucks, TRA series with
non-insulated body*



Fusibile
per trazione TRB isolato
*Fuses for battery powered
industrial trucks, TRB series
with insulated body*

FUSIBILI TRB CON CORPO ISOLATO FUSES SERIES TRB WITH INSULATED BODY

codice IW IW code	I _n (A) I _n (A)	V _n (V) V _n (V)	conf. pack.
1409035	35A	80V c.c. / d.c.	10
1409050	50A	80V c.c. / d.c.	10
1409063	63A	80V c.c. / d.c.	10
1409080	80A	80V c.c. / d.c.	10
1409100	100A	80V c.c. / d.c.	10
1409125	125A	80V c.c. / d.c.	10
1409160	160A	80V c.c. / d.c.	10
1409200	200A	80V c.c. / d.c.	10
1409250	250A	80V c.c. / d.c.	10
1409300	300A	80V c.c. / d.c.	10
1409355	355A	80V c.c. / d.c.	10
1409425	425A	80V c.c. / d.c.	10

FUSIBILI MINIATURA PORTAFUSIBILI DA PANNELLO

MINIATURE FUSES PANEL MOUNTING FUSEHOLDERS

Descrizione

In materiale termoplastico autoestinguente, per montaggio a pannello. Sono forniti senza fusibile.

Description

Made of thermoplastic self-extinguishing material, for panel mounting. Supplied without fuse.

Norme - Standards

CEI 32-6/6
IEC EN 60127-6

PORTAFUSIBILI DA PANNELLO PER FUSIBILI 5X20 PANEL MOUNTING FUSEHOLDERS FOR 5X20 FUSES

codice IW IW code	tipo type	V _n (V) V _n (V)	I _n (A) I _n (A)	descrizione description	conf. pack.	
0900125	HK 52001	250V	10A	Montaggio: da incasso Corpo: in materiale termoplastico autoestinguente Contatti: ottone argentato Esec. tappo: a baionetta Esec. colleg.: a saldare Dimensioni fusibile: 5x20 mm	<i>Mounting: on panel</i> <i>Body: in thermoplastic self-extinguishing material</i> <i>Contacts: Silver plated brass</i> <i>Cap type: bayonet fixing</i> <i>Connection type: to be welded</i> <i>Fuse dimensions: 5x20 mm</i>	100
0900127	HK 52015	250V	10A	Montaggio: da incasso Corpo: in materiale termoplastico UL 94 V0 Contatti: ottone nichelato Esec. tappo: a vite Esec. colleg.: a saldare Dimensioni fusibile: 5x20 mm	<i>Mounting: on panel</i> <i>Body: in thermoplastic material UL-94 V0</i> <i>Contacts: nickel plated brass</i> <i>Cap type: screw fixing</i> <i>Connection type: to be welded</i> <i>Fuse dimensions: 5x20 mm</i>	100
0900131	HK 52002/1	250V	6A	Montaggio: da incasso Corpo: in materiale termoplastico UL 94 V0 Contatti: rame stagnato Esec. tappo: a vite Esec. colleg.: a saldare Dimensioni fusibile: 5x20 mm Fornito smontato	<i>Mounting: on panel</i> <i>Body: in thermoplastic material UL-94 V0</i> <i>Contacts: tin plated copper</i> <i>Cap type: screw fixing</i> <i>Connection type: to be welded</i> <i>Fuse dimensions: 5x20 mm</i> <i>Supplied dismantled</i>	100 ⁽¹⁾
0900135	HK 52365	250V	6A	Montaggio: da incasso Corpo: in nylon caricato vetro Contatti: ottone stagnato Esec. tappo: a vite Grado di protezione: IP66 Dimensioni fusibile: 5x20 mm Dimensioni di ingombro: pagina 52	<i>Mounting: on panel</i> <i>Body: in nylon with fiber-glass</i> <i>Contacts: tin plated brass</i> <i>Cap type: screw fixing</i> <i>Protection class: IP66</i> <i>Fuse dimensions: 5x20 mm</i> <i>Dimensions: page 52</i>	50



(1) Disponibile in confezione imballo industriale 1000 pz, aggiungere * al codice

(1) Available in 1000 pcs industrial packaging, add * to the part number

FUSIBILI MINIATURA PORTAFUSIBILI DA PANNELLO

MINIATURE FUSES PANEL MOUNTING FUSEHOLDERS

Descrizione

In materiale termoplastico autoestinguente, per montaggio a pannello. Sono forniti senza fusibile.

















Description

Made of thermoplastic self-extinguishing material, for panel mounting. Supplied without fuse.

Norme - Standards

CEI 32-6/6
IEC EN 60127-6

PORTAFUSIBILI DA PANNELLO PER FUSIBILI 5X20 PANEL MOUNTING FUSEHOLDERS FOR 5X20 FUSES

codice IW IW code	tipo type	V _n (V) V _n (V)	I _n (A) I _n (A)	descrizione description	conf. pack.	
0900140	HK 52005	250V	10A	Montaggio: da incasso Corpo: in materiale termoplastico UL 94 V0 Contatti: ottone nichelato Esec. tappo: a baionetta Esec. colleg.: a saldare Dimensioni fusibile: 5x20 mm Omologazioni:  	Mounting: on panel Body: in thermoplastic material UL-94 V0 Contacts: nickel plated brass Cap type: bayonet fixing Connection type: to be welded Fuse dimensions: 5x20 mm Approvals:  	100
0900141	HK 52055	250V	6,3A	Montaggio: da incasso Corpo: in materiale termoplastico UL 94 V0 Contatti: ottone nichelato Esec. tappo: a baionetta Esec. colleg.: attacchi Faston Dimensioni fusibile: 5x20 mm Omologazioni:    Fornito smontato	Mounting: on panel Body: in thermoplastic material UL-94 V0 Contacts: nickel plated brass Cap type: bayonet fixing Connection type: faston connections Fuse dimensions: 5x20 mm Approvals:    Supplied dismantled	100
0900144	HK 52010/1	250V	6A	Montaggio: da incasso Ø=16,5 Corpo: in materiale termoplastico autoestinguente Contatti: ottone nichelato Esec. tappo: a vite Esec. colleg.: a vite Dimensioni fusibile: 5x20 mm	Mounting: on panel Ø=16,5 Body: in thermoplastic self-extinguishing material Contacts: nickel plated brass Cap type: screw fixing Connection type: screw type Fuse dimensions: 5x20 mm	20
0900166	HK 52099	250V	10A	Montaggio: rapido Corpo: in materiale termoplastico UL 94 V0 Contatti: ottone nichelato Esec. tappo: a vite Esec. colleg.: attacchi Faston 2,8 mm Dimensioni: fusibile 5x20 mm Omologazioni:   	Mounting: on panel quick fixing Body: in thermoplastic material UL-94 V0 Contacts: nickel plated brass Cap type: screw fixing Connection type: Faston connections 2,8 mm Fuse dimensions: 5x20 mm Approvals:   	100



FUSIBILI MINIATURA PORTAFUSIBILI DA PANNELLO

MINIATURE FUSES PANEL MOUNTING FUSEHOLDERS

Descrizione

In materiale termoplastico autoestinguente, per montaggio a pannello. Sono forniti senza fusibile.













Description

Made of thermoplastic self-extinguishing material, for panel-mounting. Supplied without fuse.

Norme - Standards

CEI 32-6/6
IEC EN 60127-6

PORTAFUSIBILI DA PANNELLO PER FUSIBILI 6,3X32 PANEL MOUNTING FUSEHOLDERS FOR 6,3X32 FUSES

codice IW IW code	tipo type	V _n (V) V _n (V)	I _n (A) I _n (A)	descrizione description	conf. pack.	
0900173	HK 63212	250V 125V	10A 15A	Montaggio: da incasso Corpo: in materiale termoplastico UL 94 V0 Contatti: ottone nichelato Esec. tappo: a vite Esec. colleg.: a saldare Dimensioni fusibile: 6,3x32 mm	<i>Mounting: on panel</i> <i>Body: in thermoplastic material UL-94 V0</i> <i>Contacts: nickel-plated brass</i> <i>Cap type: screw fixing</i> <i>Connection type: to be welded</i> <i>Fuse dimensions: 6,3x32 mm</i>	100
0900175	HK 63204	250V	10A	Montaggio: da incasso Corpo: in materiale termoplastico autoestinguente Contatti: ottone nichelato Esec. tappo: a vite Esec. colleg.: a saldare Dimensioni fusibile: 6,3x32 mm Omologazioni:  	<i>Mounting: on panel</i> <i>Body: in thermoplastic self-extinguishing material</i> <i>Contacts: nickel-plated brass</i> <i>Cap type: screw fixing</i> <i>Connection type: to be welded</i> <i>Fuse dimensions: 6,3x32 mm</i> <i>Approvals:  </i>	100
0900180	HK 63207	250V	10A	Montaggio: da incasso Corpo: in materiale termoplastico UL 94 V0 Contatti: ottone nichelato Esec. tappo: a baionetta Esec. colleg.: attacchi Faston 6,3 mm Dimensioni fusibile: 6,3x32 mm Omologazioni:  	<i>Mounting: on panel</i> <i>Body: in thermoplastic material UL-94 V0</i> <i>Contacts: nickel-plated brass</i> <i>Cap type: bayonet fixing</i> <i>Connection type: Faston connections 6,3 mm</i> <i>Fuse dimensions: 6,3x32 mm</i> <i>Approvals:  </i>	100
0900182	HK 63209	250V	15A	Montaggio: da incasso Corpo: in materiale termoplastico UL 94 V0 Contatti: ottone nichelato Esec. tappo: a baionetta Esec. colleg.: attacchi Faston 4,8 mm Dimensioni fusibile: 6,3x32 mm Omologazioni:  	<i>Mounting: on panel</i> <i>Body: in thermoplastic material UL-94 V0</i> <i>Contacts: nickel-plated brass</i> <i>Cap type: bayonet fixing</i> <i>Connection type: Faston connections 4,8 mm</i> <i>Fuse dimensions: 6,3x32 mm</i> <i>Approvals:  </i>	100



FUSIBILI MINIATURA PORTAFUSIBILI DA PANNELLO

MINIATURE FUSES PANEL MOUNTING FUSEHOLDERS

Descrizione

In materiale termoplastico autoestinguente, per montaggio a pannello. Sono forniti senza fusibile.

Description

Made of thermoplastic self-extinguishing material, for panel-mounting. Supplied without fuse.

Norme - Standards

CEI 32-6/6
IEC EN 60127-6

PORTAFUSIBILI DA PANNELLO PER FUSIBILI 10,3X38 PANEL MOUNTING FUSEHOLDERS FOR 10,3X38 FUSES

codice IW IW code	tipo type	V _n (V) V _n (V)	I _n (A) I _n (A)	descrizione description	conf. pack.	
0900500	HK 10380	600V	30A	Montaggio: sporgente, fissaggio 2 viti laterali, foro diametro 22 mm Corpo: bachelite Contatti: ottone argentato Esec. tappo: a baionetta Esec. colleg.: attacchi Faston 6,3 mm Dimensioni fusibile: 10,3x38 mm Omologazioni:  	Mounting: using 2 screws on the sides, hole diam. 22 mm Body: bakelite Contacts: silver plated brass Cap type: bayonet fixing Connection type: Faston connections 6,3 mm Fuse dimensions: 10,3x38 mm Approvals:  	50
0900501	HK 10381	600V	30A	Montaggio: sporgente, fissaggio con ghiera foro diametro 22 mm Corpo: bachelite Contatti: ottone argentato Esec. tappo: a baionetta Esec. colleg.: attacchi Faston 6,3 mm Dimensioni fusibile: 10,3x38 mm Omologazione: 	Mounting: using a lock-nut, hole diam. 22 mm Body: bakelite Contacts: silver plated brass Cap type: bayonet fixing Connection type: Faston connections 6,3 mm Fuse dimensions: 10,3x38 mm Approval: 	50



FUSIBILI MINIATURA PORTAFUSIBILI VOLANTI

MINIATURE FUSES IN-LINE FUSEHOLDERS

Descrizione

Costruiti in materiale termoplastico, con o senza cavi di collegamento. Sono forniti senza fusibile.

Description

They are manufactured in thermoplastic material, with or without connection cables. Supplied without fuse.

Norme - Standards

CEI 32-6/6
IEC EN 60127-6

PORTAFUSIBILI VOLANTI PER FUSIBILI 5X20 IN-LINE FUSEHOLDERS FOR 5X20 FUSES

codice IW IW code	tipo type	V _n (V) V _n (V)	I _n (A) I _n (A)	descrizione description	conf. pack.	
0900152	HK 52287	250V	10A	Unione: a baionetta interbloccato Cavi: lungh. 220 mm - sezione 18 AWG Corpo: in policarbonato autoestinguente Contatti: ottone con capicorda Fissaggio filo: molla di pressione Dimensioni fusibile: 5x20 mm	Connection: interlocked bayonet Cables: length 220 mm - 18 AWG section Body: in self-extinguishing polycarbonate Contacts: brass with cable terminals Wire connection: pressure spring Fuse dimensions: 5x20 mm	100
0900153	HK 52090	250V	10A	Unione: a baionetta interbloccato Cavi: lungh. 200 mm - sezione 18 AWG Corpo: in nylon autoestinguente Contatti: ottone Fissaggio filo: molla di pressione Dimensioni fusibile: 5x20 mm	Connection: interlocked bayonet Cables: length 200 mm - 18 AWG section Body: in self-extinguishing nylon Contacts: brass Wire connection: pressure spring Fuse dimensions: 5x20 mm	100
0900154	HK 52091	120V	10A	Unione: a vite Cavi: lungh. 120 mm - sez. 0,75 mm ² Corpo: in bakelite nera Contatti: ottone con capicorda Fissaggio filo: molla di pressione Dimensioni fusibile: 5x20 mm	Connection: screw type Cables: length 120 mm - 0,75 mm ² section Body: in black bakelite Contacts: brass with cable terminals Wire connection: pressure spring Fuse dimensions: 5x20 mm	100
0900163	HK 52012/1	250V	10A	Unione: a baionetta interbloccato Corpo: in bakelite nera Contatti: ottone con morsetto a vite Dimensioni fusibile: 5x20 mm Colore: nero	Connection: interlocked bayonet Body: in black bakelite Contacts: brass with screw clamp Fuse dimensions: 5x20 mm Colour: black	100
0900164	HK 52012/2	250V	10A	Unione: a baionetta interbloccato Corpo: in bakelite Contatti: ottone con morsetto a vite Dimensioni fusibile: 5x20 mm Colore: bianco	Connection: interlocked bayonet Body: in bakelite Contacts: brass with screw clamp Fuse dimensions: 5x20 mm Colour: white	100
0900167	HK 52012	48V	10A	Unione: a baionetta interbloccato Corpo: in bakelite nera Contatti: ottone con morsetto a vite Dimensioni fusibile: 5x20 mm	Connection: interlocked bayonet Body: in black bakelite Contacts: brass with screw clamp Fuse dimensions: 5x20 mm	100

FUSIBILI MINIATURA PORTAFUSIBILI VOLANTI

MINIATURE FUSES IN-LINE FUSEHOLDERS

Descrizione

Costruiti in materiale termoplastico, con o senza cavi di collegamento. Sono forniti senza fusibile.

Description

They are manufactured in thermoplastic material, with or without connection cables. Supplied without fuse.

Norme - Standards

CEI 32-6/6
IEC EN 60127-6

PORTAFUSIBILI VOLANTI PER FUSIBILI 6,3X32 IN-LINE FUSEHOLDERS FOR 6,3X32 FUSES

codice IW IW code	tipo type	V _n (V) V _n (V)	I _n (A) I _n (A)	descrizione description	conf. pack.	
0900158	HK 63215	240V	10A	Unione: a vite Cavi: lungh. 130 mm - sez. 0,75 mm ² Corpo: in bakelite nera Contatti: ottone con capicorda Fissaggio filo: molla di pressione Dimensioni fusibile: 6,3x32 mm	<i>Connection: screw type</i> <i>Cables: length 130 mm - 0,75 mm² section</i> <i>Body: in black bakelite</i> <i>Contacts: brass with cable terminals</i> <i>Wire connection: pressure spring</i> <i>Fuse dimensions: 6,3x32 mm</i>	100
0900178	HK 52288	250V	5A	Unione: a baionetta interbloccato Cavi: lungh. 100 mm - sez. 18 AWG Corpo: in materiale termoplastico trasparente Contatti: ottone con capicorda Fissaggio filo: molla di pressione Dimensioni fusibile: 6,3x32 mm	<i>Connection: interlocked bayonet</i> <i>Cables: length 100 mm - 18 AWG section</i> <i>Body: in transparent thermoplastic material</i> <i>Contacts: brass with cable terminals</i> <i>Wire connection: pressure spring</i> <i>Fuse dimensions: 6,3x32 mm</i>	100
0900191	HK 63214	250V	20A	Unione: a baionetta interbloccato Cavi: lungh. 190 mm - sez. 14 AWG Corpo: in policarbonato autoestinguente Contatti: ottone con capicorda Fissaggio filo: due molle di pressione Dimensioni fusibile: 6,3x32 mm	<i>Connection: interlocked bayonet</i> <i>Cables: length 190 mm - 14 AWG section</i> <i>Body: in self-extinguishing polycarbonate</i> <i>Contacts: brass with cable terminals</i> <i>Wire connection: two pressure springs</i> <i>Fuse dimensions: 6,3x32 mm</i>	100

PORTAFUSIBILI VOLANTI PER FUSIBILI 5X20 E 6,3X32 IN-LINE FUSEHOLDERS FOR 5X20 AND 6,3X32 FUSES

codice IW IW code	tipo type	V _n (V) V _n (V)	I _n (A) I _n (A)	descrizione description	conf. pack.	
0900170	HK 63203	250V	10A	Unione: a vite Cavi: lungh. 70 mm - sez. 1,5 mm ² Corpo: in materiale termoplastico autoestinguente Contatti: ottone con capicorda Fissaggio filo: due molle di pressione Dimensioni fusibile: 5x20 e 6,3x32 mm	<i>Connection: screw type</i> <i>Cables: length 70 mm - 1,5 mm² section</i> <i>Body: in thermoplastic self-extinguishing material</i> <i>Contacts: brass with cable terminals</i> <i>Wire connection: two pressure springs</i> <i>Fuse dimensions: 5x20 and 6,3x32 mm</i>	100
0900176	HK 63205	250V	6A	Unione: a baionetta interbloccato Cavi: lungh. 150 mm - sez. 1,5 mm ² Corpo: in nylon caricato vetro Contatti: ottone con capicorda Fissaggio filo: due molle di pressione Dimensioni fusibile: 5x20 e 6,3x32 mm	<i>Connection: interlocked bayonet</i> <i>Cables: length 150 mm - 1,5 mm² section</i> <i>Body: in nylon with fiber glass</i> <i>Contacts: brass with cable terminals</i> <i>Wire connection: two pressure springs</i> <i>Fuse dimensions: 5x20 and 6,3x32 mm</i>	100

FUSIBILI MINIATURA PORTAFUSIBILI DA CASSETTA

MINIATURE FUSES CAP RELEASE FUSEHOLDERS

Descrizione

Costruiti in materiale termoplastico autoestinguente, per montaggio su piastra di fondo o su guida DIN. Sono forniti senza fusibile.

Description

They are manufactured in thermoplastic self-extinguishing material and are mounted on mounting plates or DIN rails. Supplied without fuse.

Norme - Standards

CEI 32-6/6
IEC EN 60127-6

PORTAFUSIBILI DA CASSETTA PER FUSIBILI 5X20 CAP RELEASE FUSEHOLDERS FOR 5X20 FUSES

codice IW IW code	tipo type	V _n (V) V _n (V)	I _n (A) I _n (A)	descrizione description	conf. pack.	
0900301	HK 52003/1	250V	10A	Corpo: in materiale termoplastico autoestinguente Esec. tappo: a vite Morsetti: a vite Fissaggio: a vite Contatti: ottone nichelato Esecuzione: unipolare con calotta di protezione Dimensioni fusibile: 5x20 mm	Body: in thermoplastic self-extinguishing material Cap type: screw type Clamps: screw type Connection: screw fixing Contacts: nickel-plated brass Version: single-pole with protective cover Fuse dimensions: 5x20 mm	50
0900302	HK 52003/2	250V	10A	Corpo: in materiale termoplastico autoestinguente Esec. tappo: a vite Morsetti: a vite Fissaggio: a vite Contatti: ottone nichelato Esecuzione: bipolare con calotta di protezione Dimensioni fusibile: 5x20 mm	Body: in thermoplastic self-extinguishing material Cap type: screw type Clamps: screw type Connection: screw fixing Contacts: nickel-plated brass Version: two-poles with protective cover Fuse dimensions: 5x20 mm	20
0900303	HK 52003/3	250V	10A	Corpo: in materiale termoplastico autoestinguente Esec. tappo: a vite Morsetti: a vite Fissaggio: a vite Contatti: ottone nichelato Esecuzione: tripolare con calotta di protezione Dimensioni fusibile: 5x20 mm	Body: in thermoplastic self-extinguishing material Cap type: screw type Clamps: screw type Connection: screw fixing Contacts: nickel-plated brass Version: three-poles with protective cover Fuse dimensions: 5x20 mm	20
0900311	HK 52004/1	250V	10A	Corpo: in materiale termoplastico autoestinguente Esec. tappo: a vite Morsetti: a vite Fissaggio: su profilato DIN 46277/3 EN 50022 Contatti: ottone nichelato Esecuzione: unipolare con calotta di protezione Dimensioni fusibile: 5x20 mm	Body: in thermoplastic self-extinguishing material Cap type: screw type Clamps: screw type Connection: on DIN rail DIN 46277/3 EN 50022 Contacts: nickel-plated brass Version: single-pole with protective cover Fuse dimensions: 5x20 mm	50
0900315	HK 52004/5	250V	10A	Corpo: in materiale termoplastico autoestinguente Esec. tappo: a vite Morsetti: a vite Fissaggio: su profilato DIN 46277/1 EN 50035 Contatti: ottone nichelato Esecuzione: unipolare con calotta di protezione Dimensioni fusibile: 5x20 mm	Body: in thermoplastic self-extinguishing material Cap type: screw type Clamps: screw type Connection: on DIN rail DIN 46277/1 EN 50035 Contacts: nickel-plated brass Version: single-pole with protective cover Fuse dimensions: 5x20 mm	20

FUSIBILI MINIATURA PORTAFUSIBILI DA CASSETTA

MINIATURE FUSES BASE MOUNTING FUSEHOLDERS

Descrizione

Costruiti in materiale termoplastico autoestinguente, per montaggio su piastra di fondo. Sono forniti senza fusibile.

Description

They are manufactured in thermoplastic self-extinguishing material and are fixed on mounting plates. Supplied without fuse.

Norme - Standards

CEI 32-6/6
IEC EN 60127-6

PORTAFUSIBILI DA CASSETTA PER FUSIBILI 5X20 BASE MOUNTING FUSEHOLDERS FOR 5X20 FUSES

codice IW IW code	tipo type	V _n (V) V _n (V)	I _n (A) I _n (A)	descrizione description	conf. pack.	
0900100	HK 52001/1	250V	6A	Corpo: in materiale termoplastico UL94 V1 Contatti: lega rame stagnato Esec. colleg.: a saldare Dimensioni fusibile: 5x20 mm	<i>Body:</i> in thermoplastic material UL94 V1 <i>Contacts:</i> tin plated copper alloy <i>Connection type:</i> to be welded <i>Fuse dimensions:</i> 5x20 mm	100 ⁽¹⁾
0900101	HK 52001/2	250V	15A	Corpo: in PBT Contatti: lega rame stagnato Esec. colleg.: attacchi Faston 4,8 mm Dimensioni fusibile: 5x20 mm	<i>Body:</i> in PBT <i>Contacts:</i> tin plated copper alloy <i>Connection type:</i> Faston connections 4,8 mm <i>Fuse dimensions:</i> 5x20 mm	100

PORTAFUSIBILI DA CASSETTA PER FUSIBILI 6,3X32 BASE MOUNTING FUSEHOLDERS FOR 6,3X32 FUSES

codice IW IW code	tipo type	V _n (V) V _n (V)	I _n (A) I _n (A)	descrizione description	conf. pack.	
0900111	HK 63201/2	250V	30A	Corpo: in materiale termoplastico autoestinguente Contatti: ottone stagnato Esec. colleg.: attacchi Faston 6,3 mm Dimensioni fusibile: 6,3x32 mm	<i>Body:</i> in thermoplastic self-extinguishing material <i>Contacts:</i> tin plated brass <i>Connection type:</i> Faston connections 6,3 mm <i>Fuse dimensions:</i> 6,3x32 mm	100

PORTAFUSIBILI PER FUSIBILI TRAZIONE TRA E TRB FUSEHOLDERS FOR TRA AND TRB FUSES FOR BATTERY POWERED TRUCKS

codice IW IW code	tipo type	V _n (V) V _n (V)	I _n (A) I _n (A)	descrizione description	conf. pack.	
2640020	PF-TR	80V	425A	Corpo isolante: termoplastico Contatti: ottone Normativa: DIN 43560/2	<i>Insulating body:</i> thermoplastic material <i>Contacts:</i> brass <i>Standard:</i> DIN 43560/2	1

PORTAFUSIBILI PER FUSIBILI LAMELLARI FUSEHOLDERS FOR AUTOMOTIVE FUSES

codice IW IW code	tipo type	V _n (V) V _n (V)	I _n (A) I _n (A)	descrizione description	conf. pack.	
0900200	LM1	32V	40A	Portafusibile componibile terminali faston femmina	<i>Modular fuseholder with female Faston terminals</i>	25
0900205	LM2	32V	30A	Portafusibile volante - sez. cavo 1,5 mm ² con cappuccio di protezione	<i>In-line fuseholder - 1,5 mm² cable sect. with protective cap</i>	5

Per disegni e altre caratteristiche tecniche contattare l'Ufficio Tecnico

For drawings or additional technical specifications, contact our Engineering Dept.

(1) Confezione imballo industriale da 2000 pz aggiungere * al codice

(1) 2000 pcs industrial packaging, add * to the part number

FUSIBILI MINIATURA PORTAFUSIBILI PER CIRCUITO STAMPATO

MINIATURE FUSES FUSEHOLDERS FOR PRINTED CIRCUIT BOARD

Descrizione

A saldare su circuito stampato. In materiale termoplastico autoestinguente. Sono forniti senza fusibile.



Description

To be welded on the printed circuit board. In thermoplastic self-extinguishing material. They are supplied without the fuse.

Norme - Standards

CEI 32-6/6
IEC EN 60127-6

PORTAFUSIBILI PER CIRCUITO STAMPATO PER FUSIBILI 5X20 PRINTED CIRCUIT BOARD FUSEHOLDERS FOR 5X20 FUSES

codice IW IW code	tipo type	V _n (V) V _n (V)	I _n (A) I _n (A)	descrizione description	conf. pack.	
0900115	HK 52013/1	250V	6A	Corpo: in materiale termoplastico UL94-V1 Fissaggio: a saldare su circuito stampato Contatti: ottone nichelato Dimensioni fusibile: 5x20 mm Interasse di fissaggio: 22,6 mm	<i>Body:</i> in thermoplastic material UL94-V1 <i>Connection:</i> to be welded on the printed circuit board <i>Contacts:</i> nickel-plated brass <i>Fuse dimensions:</i> 5x20 mm <i>Distance between the pins:</i> 22,6 mm	100 ⁽¹⁾
0900168	HK 52013	250V	–	Calotta di protezione trasparente UL94-V0 per portafusibili tipo HK 52013/1	<i>Transparent protective cover UL94-V0 for HK 52013/1 fuseholders</i>	100 ⁽¹⁾
0900116	HK 52020/m	250V	6A	Corpo: in materiale termoplastico UL94-V2 Fissaggio: a saldare su circuito stampato Contatti: ottone nichelato Dimensioni fusibile: 5x20 mm Interasse di fissaggio: 22,5 mm	<i>Body:</i> in thermoplastic material UL94-V2 <i>Connection:</i> to be welded on the printed circuit board <i>Contacts:</i> nickel-plated brass <i>Fuse dimensions:</i> 5x20 mm <i>Distance between the pins:</i> 22,5 mm	100 ⁽²⁾
0900118	HK 52026/m	250V	–	Calotta di protezione nera UL94-V2 per portafusibili tipo HK 52020/m	<i>Black protective cover UL94-V2 for HK 52020/m fuseholders</i>	100 ⁽²⁾
0900139 ⁽³⁾	HK 52020/2	300V	10A	Corpo: in materiale termoplastico UL94-V0 Fissaggio: a saldare su circuito stampato Contatti: bronzo fosforoso Dimensioni fusibile: 5x20 mm Dimensioni portafusibile: L = 24,2 mm; H = 9,5 mm Interasse di fissaggio: 22 mm Omologazioni:  Disponibile calotta di protezione (codice 0900138)	<i>Body:</i> in thermoplastic material UL94-V0 <i>Connection:</i> to be welded on the printed circuit board <i>Contacts:</i> phosphorous bronze <i>Fuse dimensions:</i> 5x20 mm <i>Fuseholder dimensions:</i> L = 24,2 mm; H = 9,5 mm <i>Distance between the pins:</i> 22 mm Approvals:  Protective cover available (code 0900138)	200

(1) Confezione imballo industriale da 2000 pz, aggiungere * al codice
(2) Confezione imballo industriale da 1000 pz, aggiungere * al codice
(3) Per altre caratteristiche dimensionali contattare l'Ufficio Tecnico

(1) 2000 pcs industrial packaging, add * to the part number
(2) 1000 pcs industrial packaging, add * to the part number
(3) If you need additional dimensional specifications, contact our Engineering Dept.

FUSIBILI MINIATURA PORTAFUSIBILI PER CIRCUITO STAMPATO

MINIATURE FUSES FUSEHOLDERS FOR PRINTED CIRCUIT BOARD

Descrizione

A saldare su circuito stampato. In materiale termoplastico autoestinguento. Sono forniti senza fusibile.



Description

To be welded on the printed circuit board. In thermoplastic self-extinguishing material. They are supplied without the fuse.

Norme - Standards

CEI 32-6/6
IEC EN 60127-6

PORTAFUSIBILI PER CIRCUITO STAMPATO PER FUSIBILI 5X20 PRINTED CIRCUIT BOARD FUSEHOLDERS FOR 5X20 FUSES

codice IW IW code	tipo type	V _n (V) V _n (V)	I _n (A) I _n (A)	descrizione description	conf. pack.	
0900146	HK 52020	250V	4A	Corpo: in materiale termoplastico autoestinguento Fissaggio: a saldare su circuito stampato Contatti: ottone nichelato Dimensioni fusibile: 5x20 mm Interasse di fissaggio: 22,4 mm	<i>Body:</i> in thermoplastic self-extinguishing material <i>Connection:</i> to be welded on the printed circuit board <i>Contacts:</i> nickel-plated brass <i>Fuse dimensions:</i> 5x20 mm <i>Distance between the pins:</i> 22,4 mm	100 ⁽¹⁾
0900148	HK 52026	250V	–	Calotta di protezione nera per portafusibili tipo HK 52020	<i>Black protective cover for HK 52020 fuseholders</i>	100 ⁽¹⁾
0900155	HK 52007	250V	6A	Montaggio: verticale Corpo: in materiale termoplastico autoestinguento Esec. tappo: a baionetta Morsetti: a saldare su circuito stampato Contatti: ottone argentato Dimensioni fusibile: 5x20 mm Interasse fissaggio: 7,5 mm	<i>Mounting:</i> vertical <i>Body:</i> in thermoplastic self-extinguishing material <i>Cap type:</i> bayonet fixing <i>Clamps:</i> to be welded on the printed circuit board <i>Contacts:</i> silver-plated brass <i>Fuse dimensions:</i> 5x20 mm <i>Distance between the pins:</i> 7,5 mm	100
0900156	HK 52007/B	250V	6A	Montaggio: verticale Corpo: in materiale termoplastico UL 94 V0 Esec. tappo: a baionetta Morsetti: a saldare su circuito stampato Contatti: lega rame stagnato Dimensioni fusibile: 5x20 mm Interasse di fissaggio: 10 mm Omologazioni: 	<i>Mounting:</i> vertical <i>Body:</i> in thermoplastic material UL-94 V0 <i>Cap type:</i> bayonet fixing <i>Clamps:</i> to be welded on the printed circuit board <i>Contacts:</i> tin-plated copper alloy <i>Fuse dimensions:</i> 5x20 mm <i>Distance between the pins:</i> 10 mm <i>Approvals:</i> 	100

(1) Confezione imballo industriale da 1000 pz, aggiungere * al codice

(1) 1000 pcs industrial packaging, add * to the part number

FUSIBILI MINIATURA PORTAFUSIBILI PER CIRCUITO STAMPATO

MINIATURE FUSES FUSEHOLDERS FOR PRINTED CIRCUIT BOARD

Descrizione

A saldare su circuito stampato. In materiale termoplastico autoestinguente. Sono forniti senza fusibile.


Description

To be welded on the printed circuit board. In thermoplastic self-extinguishing material. They are supplied without the fuse.

Norme - Standards

CEI 32-6/6
IEC EN 60127-6

PORTAFUSIBILI PER CIRCUITO STAMPATO PER FUSIBILI 5X20 PRINTED CIRCUIT BOARD FUSEHOLDERS FOR 5X20 FUSES

codice IW IW code	tipo type	V _n (V) V _n (V)	I _n (A) I _n (A)	descrizione description	conf. pack.	
0900160	HK 52008	250V	6A	Montaggio: orizzontale Corpo: in materiale termoplastico UL 94 V0 Esec. tappo: a baionetta Morsetti: a saldare su circuito stampato Contatti: lega rame stagnato Dimensioni fusibile: 5x20 mm Interasse di fissaggio: 10 mm Omologazioni:    	Mounting: horizontal Body: in thermoplastic material UL-94 V0 Cap type: bayonet fixing Clamps: to be welded on the printed circuit board Contacts: tin-plated copper alloy Fuse dimensions: 5x20 mm Distance between the pins: 10 mm Approvals:    	100
0900161	HK 52008/B	250V	6A	Montaggio: orizzontale Corpo: in materiale termoplastico autoestinguente Esec. tappo: a baionetta Morsetti: a saldare su circuito stampato Contatti: ottone argentato Dimensioni fusibile: 5x20 mm Interasse di fissaggio: 12 mm	Mounting: horizontal Body: in thermoplastic self-extinguishing material Cap type: bayonet fixing Clamps: to be welded on the printed circuit board Contacts: silver-plated brass Fuse dimensions: 5x20 mm Distance between the pins: 12 mm	100

PORTAFUSIBILI SUBMINIATURA PER FUSIBILI 5F/5T SUB-MINIATURE FUSEHOLDERS FOR 5F/5T FUSES

codice IW IW code	tipo type	V _n (V) V _n (V)	I _n (A) I _n (A)	descrizione description	conf. pack.	
0900121	HK 84760	250V	5A	Montaggio: orizzontale Corpo: in materiale termoplastico Contatti: a saldare su circuito stampato Dimensioni fusibile: 8,4x7,6 mm Interasse di fissaggio: 5,08 mm	Mounting: horizontal Body: in thermoplastic material Contacts: to be welded on the printed circuit board Fuse dimensions: 8,4x7,6 mm Distance between the pins: 5,08 mm	100

PORTAFUSIBILI PER CIRCUITO STAMPATO PER FUSIBILI 6,3X32 PRINTED CIRCUIT BOARD FUSEHOLDERS FOR 6,3X32 FUSES

codice IW IW code	tipo type	V _n (V) V _n (V)	I _n (A) I _n (A)	descrizione description	conf. pack.	
0900120	HK 63202/1	250V	10A	Corpo: in materiale termoplastico autoestinguente Fissaggio: a saldare su circuito stampato Contatti: ottone nichelato Dimensioni fusibile: 6,3x32 mm Interasse di fissaggio: 25 mm	Body: in thermoplastic self-extinguishing material Connection: to be welded on the printed circuit board Contacts: nickel-plated brass Fuse dimensions: 6,3x32 mm Distance between the pins: 25 mm	100

FUSIBILI MINIATURA PORTAFUSIBILI PER CIRCUITO STAMPATO

MINIATURE FUSES FUSEHOLDERS FOR PRINTED CIRCUIT BOARD

Descrizione

A saldare su circuito stampato. Sono forniti senza fusibile.

Description

To be welded on the printed circuit board. They are supplied without the fuse.

Norme - Standards

CEI 32-6/6
IEC EN 60127-6

PINZE PER FUSIBILI 5X20 PLIERS FOR 5X20 FUSES

codice IW IW code	tipo type	V _n (V) V _n (V)	I _n (A) I _n (A)	descrizione description	conf. pack.	
0900124	HK 52000	250V	10A	Fissaggio: a saldare su circuito stampato Contatti: bronzo al fosforo stagnato Conf. prodotto: in sacchetto plastico Dimensione fusibile: 5x20 mm Interasse fissaggio: 5 mm Larghezza piedino: 1,3 mm	<i>Connection:</i> to be welded on the printed circuit board <i>Contacts:</i> tin-plated phosphorous bronze <i>Product pack.:</i> in plastic bag <i>Fuse dimensions:</i> 5x20 mm <i>Distance between the pins:</i> 5 mm <i>Pin width:</i> 1,3 mm	200 ⁽¹⁾
0900123	HK 52000/1	250V	7,5A	Fissaggio: a saldare su circuito stampato Contatti: bronzo al fosforo stagnato Conf. prodotto: su nastro in scatola di cartone Dimensione fusibile: 5x20 mm Interasse fissaggio: 5 mm Larghezza piedino: 0,3 mm	<i>Connection:</i> to be welded on the printed circuit board <i>Contacts:</i> tin-plated phosphorous bronze <i>Product pack.:</i> on tape in cardboard box <i>Fuse dimensions:</i> 5x20 mm <i>Distance between the pins:</i> 5 mm <i>Pin width:</i> 0,3 mm	1000

PINZE PER FUSIBILI 6,3X32 PLIERS FOR 6,3X32 FUSES

codice IW IW code	tipo type	V _n (V) V _n (V)	I _n (A) I _n (A)	descrizione description	conf. pack.	
0900122	HK 63201/5	250V	10A	Fissaggio: a saldare su circuito stampato Contatti: ottone stagnato Conf. prodotto: in sacchetto plastico Dimensione fusibile: 6,3x32 mm Interasse fissaggio: 7 mm Larghezza piedino: 1,6 mm	<i>Connection:</i> to be welded on the printed circuit board <i>Contacts:</i> tin-plated brass <i>Product pack.:</i> in plastic bag <i>Fuse dimensions:</i> 6,3x32 mm <i>Distance between the pins:</i> 7 mm <i>Pin width:</i> 1,6 mm	200 ⁽¹⁾
0900132	HK 63201/6	250V	10A	Fissaggio: a saldare su circuito stampato Contatti: ottone stagnato Conf. prodotto: in sacchetto plastico Dimensione fusibile: 6,3x32 mm Interasse fissaggio: 10 mm Larghezza piedino: 1 mm	<i>Connection:</i> to be welded on the printed circuit board <i>Contacts:</i> tin-plated brass <i>Product pack.:</i> in plastic bag <i>Fuse dimensions:</i> 6,3x32 mm <i>Distance between the pins:</i> 10 mm <i>Pin width:</i> 1 mm	200 ⁽¹⁾

PINZE PER FUSIBILI 10,3X38 PLIERS FOR 10,3X38 FUSES

codice IW IW code	tipo type	V _n (V) V _n (V)	I _n (A) I _n (A)	descrizione description	conf. pack.	
0900502	HK 10383	400V	30A	Fissaggio: a saldare su circuito stampato Contatti: ottone stagnato Conf. prodotto: in sacchetto plastico Dimensione fusibile: 10,3x38 mm Interasse fissaggio: 10,7 mm Larghezza piedino: 2 mm	<i>Connection:</i> to be welded on the printed circuit board <i>Contacts:</i> tin-plated brass <i>Product pack.:</i> in plastic bag <i>Fuse dimensions:</i> 10,3x38 mm <i>Distance between the pins:</i> 10,7 mm <i>Pin width:</i> 2 mm	250

(1) Confezione imballo industriale da 1000 pz, aggiungere * al codice

(1) 1000 pcs industrial packaging, add * to the part number

FUSIBILI MINIATURA KIT FUSIBILI E PORTAFUSIBILI

MINIATURE FUSES FUSES AND FUSEHOLDERS KIT

Descrizione

Pratica valigetta in plastica, con maniglia, contenente varie quantità di fusibili rapidi e ritardati e portafusibili d'uso più frequente.

Description

Comfortable plastic bag with handle, containing more common fast-acting and time-delay fuses and fuseholders in different amounts.



Kit valigetta fusibili rapidi, ritardati e relativi portafusibili

Plastic bag containing fast-acting, time-delay fuses and fuseholders

KIT VALIGETTA FUSIBILI RAPIDI, RITARDATI E RELATIVI PORTAFUSIBILI PLASTIC BAG CONTAINING FAST-ACTING, TIME-DELAY FUSES AND FUSEHOLDERS

descrizione del contenuto - description of what is contained

codice IW IW code	pz pcs	tipo type	prodotti contenuti included products	descrizione description	I_n (A) I_n (A)	V_n (V) V_n (V)
0999990	50	5x20F	cod. 0100100	fusibili rapidi <i>fast-acting fuses</i>	100mA	250V
	120	5x20F	cod. 0100200	fusibili rapidi <i>fast-acting fuses</i>	200mA	250V
	80	5x20F	cod. 0100315	fusibili rapidi <i>fast-acting fuses</i>	315mA	250V
	80	5x20F	cod. 0100500	fusibili rapidi <i>fast-acting fuses</i>	500mA	250V
	150	5x20F	cod. 0101001	fusibili rapidi <i>fast-acting fuses</i>	1A	250V
	80	5x20F	cod. 0101251	fusibili rapidi <i>fast-acting fuses</i>	1,25A	250V
	80	5x20F	cod. 0101601	fusibili rapidi <i>fast-acting fuses</i>	1,6A	250V
	150	5x20F	cod. 0102002	fusibili rapidi <i>fast-acting fuses</i>	2A	250V
	100	5x20F	cod. 0102502	fusibili rapidi <i>fast-acting fuses</i>	2,5A	250V
	50	5x20F	cod. 0103153	fusibili rapidi <i>fast-acting fuses</i>	3,15A	250V
	80	5x20F	cod. 0104004	fusibili rapidi <i>fast-acting fuses</i>	4A	250V
	80	5x20F	cod. 0104306	fusibili rapidi <i>fast-acting fuses</i>	6,3A	250V
	150	5x20F	cod. 0105010	fusibili rapidi <i>fast-acting fuses</i>	10A	250V
	50	5x20T	cod. 0110500	fusibili ritardati <i>time-delay fuses</i>	500mA	250V
	50	5x20T	cod. 0111001	fusibili ritardati <i>time-delay fuses</i>	1A	250V
	80	5x20T	cod. 0112002	fusibili ritardati <i>time-delay fuses</i>	2A	250V
	50	5x20T	cod. 0113153	fusibili ritardati <i>time-delay fuses</i>	3,15A	250V
	150	5x20T	cod. 0114004	fusibili ritardati <i>time-delay fuses</i>	4A	250V
	100	5x20T	cod. 0114306	fusibili ritardati <i>time-delay fuses</i>	6,3A	250V
	100	5x20T	cod. 0115010	fusibili ritardati <i>time-delay fuses</i>	10A	250V
	8	HK 52003/1	cod. 0900301	portafusibili <i>fuseholders</i>	10A	250V
	6	HK 52004/1	cod. 0900311	portafusibili <i>fuseholders</i>	10A	250V
	10	HK 52091	cod. 0900154	portafusibili <i>fuseholders</i>	10A	120V
	10	HK 63203	cod. 0900170	portafusibili <i>fuseholders</i>	10A	250V
	10	HK 52012	cod. 0900167	portafusibili <i>fuseholders</i>	10A	48V
	10	HK 63215	cod. 0900158	portafusibili <i>fuseholders</i>	10A	240V

FUSIBILI MINIATURA KIT FUSIBILI IN VETRO

MINIATURE FUSES GLASS FUSES KIT

Descrizione

Pratica valigetta in plastica, contenente varie quantità di fusibili rapidi e ritardati d'uso più frequente.

Description

Comfortable plastic bag, containing more common fast-acting and time-delay fuses in different amounts.



Kit valigetta
fusibili rapidi

Plastic bag containing
fast-acting fuses



Kit valigetta
fusibili ritardati

Plastic bag containing
time-delay fuses

KIT VALIGETTA FUSIBILI RAPIDI PLASTIC BAG CONTAINING FAST-ACTING FUSES

descrizione del contenuto - description of what is contained

codice IW IW code	pz pcs	tipo type	prodotti contenuti included products	I _n (A) I _n (A)	V _n (V) V _n (V)
0999982	50	5x20F	cod. 0100160	160mA	250V
	50	5x20F	cod. 0100200	200mA	250V
	50	5x20F	cod. 0100250	250mA	250V
	50	5x20F	cod. 0100315	315mA	250V
	50	5x20F	cod. 0100400	400mA	250V
	50	5x20F	cod. 0100500	500mA	250V
	50	5x20F	cod. 0100630	630mA	250V
	50	5x20F	cod. 0100800	800mA	250V
	50	5x20F	cod. 0101001	1A	250V
	50	5x20F	cod. 0101601	1,6A	250V
	50	5x20F	cod. 0102002	2A	250V
	50	5x20F	cod. 0102502	2,5A	250V
	50	5x20F	cod. 0103153	3,15A	250V
	50	5x20F	cod. 0104004	4A	250V
	50	5x20F	cod. 0104005	5A	250V
	50	5x20F	cod. 0104306	6,3A	250V

KIT VALIGETTA FUSIBILI RITARDATI PLASTIC BAG CONTAINING TIME-DELAY FUSES

descrizione del contenuto - description of what is contained

codice IW IW code	pz pcs	tipo type	prodotti contenuti included products	I _n (A) I _n (A)	V _n (V) V _n (V)
0999983	50	5x20T	cod. 0110160	160mA	250V
	50	5x20T	cod. 0110200	200mA	250V
	50	5x20T	cod. 0110250	250mA	250V
	50	5x20T	cod. 0110315	315mA	250V
	50	5x20T	cod. 0110400	400mA	250V
	50	5x20T	cod. 0110500	500mA	250V
	50	5x20T	cod. 0110630	630mA	250V
	50	5x20T	cod. 0110800	800mA	250V
	50	5x20T	cod. 0111001	1A	250V
	50	5x20T	cod. 0111601	1,6A	250V
	50	5x20T	cod. 0112002	2A	250V
	50	5x20T	cod. 0112502	2,5A	250V
	50	5x20T	cod. 0113153	3,15A	250V
	50	5x20T	cod. 0114004	4A	250V
	50	5x20T	cod. 0114005	5A	250V
	50	5x20T	cod. 0114306	6,3A	250V

FUSIBILI MINIATURA KIT FUSIBILI IN VETRO

MINIATURE FUSES GLASS FUSES KIT

Descrizione

Pratiche valigette in plastica, contenente varie quantità di fusibili rapidi e ritardati, d'uso più frequente, omologati VDE, IMQ e UR.

Description

Comfortable plastic bag, containing more common fast-acting and time-delay fuses with VDE, IMQ and UR approvals in different amounts.



Kit valigetta fusibili rapidi




Plastic bag containing fast-acting fuses

KIT VALIGETTA FUSIBILI RAPIDI OMOLOGATI PLASTIC BAG CONTAINING APPROVED FAST-ACTING FUSES

descrizione del contenuto - description of what is contained

codice IW IW code	pz pcs	tipo type	prodotti contenuti included products	I _n (A) I _n (A)	V _n (V) V _n (V)
0999984	50	5x20F (1)	cod. 0400160	160mA	250V
	50	5x20F (2)	cod. 0400200	200mA	250V
	50	5x20F (2)	cod. 0400250	250mA	250V
	50	5x20F (2)	cod. 0400315	315mA	250V
	50	5x20F (2)	cod. 0400400	400mA	250V
	50	5x20F (2)	cod. 0400500	500mA	250V
	50	5x20F (2)	cod. 0400630	630mA	250V
	50	5x20F (2)	cod. 0400800	800mA	250V
	50	5x20F (2)	cod. 0401001	1A	250V
	50	5x20F (2)	cod. 0401601	1,6A	250V
	50	5x20F (2)	cod. 0402002	2A	250V
	50	5x20F (2)	cod. 0402502	2,5A	250V
	50	5x20F (2)	cod. 0403153	3,15A	250V
	50	5x20F (2)	cod. 0404004	4A	250V
	50	5x20F (2)	cod. 0404005	5A	250V
	50	5x20F (2)	cod. 0404306	6,3A	250V

(1) Omologazione  

(2) Omologazione   

(1)   approval

(2)    approval



Kit valigetta fusibili ritardati

Plastic bag containing time-delay fuses

KIT VALIGETTA FUSIBILI RITARDATI OMOLOGATI PLASTIC BAG CONTAINING APPROVED TIME-DELAY FUSES

descrizione del contenuto - description of what is contained

codice IW IW code	pz pcs	tipo type	prodotti contenuti included products	I _n (A) I _n (A)	V _n (V) V _n (V)
0999985	50	5x20T (1)	cod. 0410160	160mA	250V
	50	5x20T (1)	cod. 0410200	200mA	250V
	50	5x20T (1)	cod. 0410250	250mA	250V
	50	5x20T (1)	cod. 0410315	315mA	250V
	50	5x20T (1)	cod. 0410400	400mA	250V
	50	5x20T (1)	cod. 0410500	500mA	250V
	50	5x20T (1)	cod. 0410630	630mA	250V
	50	5x20T (1)	cod. 0410800	800mA	250V
	50	5x20T (1)	cod. 0411001	1A	250V
	50	5x20T (1)	cod. 0411601	1,6A	250V
	50	5x20T (1)	cod. 0412002	2A	250V
	50	5x20T (1)	cod. 0412502	2,5A	250V
	50	5x20T (1)	cod. 0413153	3,15A	250V
	50	5x20T (1)	cod. 0414004	4A	250V
	50	5x20T (1)	cod. 0414005	5A	250V
	50	5x20T (1)	cod. 0414306	6,3A	250V

(1) Omologazione   

(1)    approval

DIMENSIONI E CARATTERISTICHE FUSIBILI MINIATURA

DIMENSIONS AND SPECIFICATIONS MINIATURE FUSES

FUSIBILI MINIATURA MINIATURE FUSES

Dimensioni d'ingombro in mm e caratteristiche tecniche - Dimensions in mm and technical specifications

I fusibili miniatura vengono normalmente utilizzati per la protezione di componenti e apparecchiature dalle sovracorrenti: sovraccarichi e corto circuiti. I modelli più comuni hanno dimensioni 5x20 e 6,3x32 mm e possono presentare l'involucro esterno realizzato in vetro oppure in steatite. Per effettuare una scelta ottimale del fusibile più adatto alla protezione di una certa apparecchiatura vanno tenuti in considerazione alcuni parametri fondamentali: caratteristica di intervento (rapida o ritardata), tensione e corrente nominali, potere di interruzione e resistenza del fusibile. Quest'ultima, nelle normali applicazioni, risulta trascurabile.

The miniature fuses are usually used for the protection of components and equipments from overcurrents and short circuits. The most common dimensions are 5x20 and 6,3x32 mm and they can have the external body made of glass or steatite material. For a correct selection of the appropriate fuse for a certain application, some basic parameters must be considered: time-current characteristic (fast or time-delay), rated voltage and current, breaking capacity and internal resistance of the fuse. This last parameter is negligible, in all standard applications.

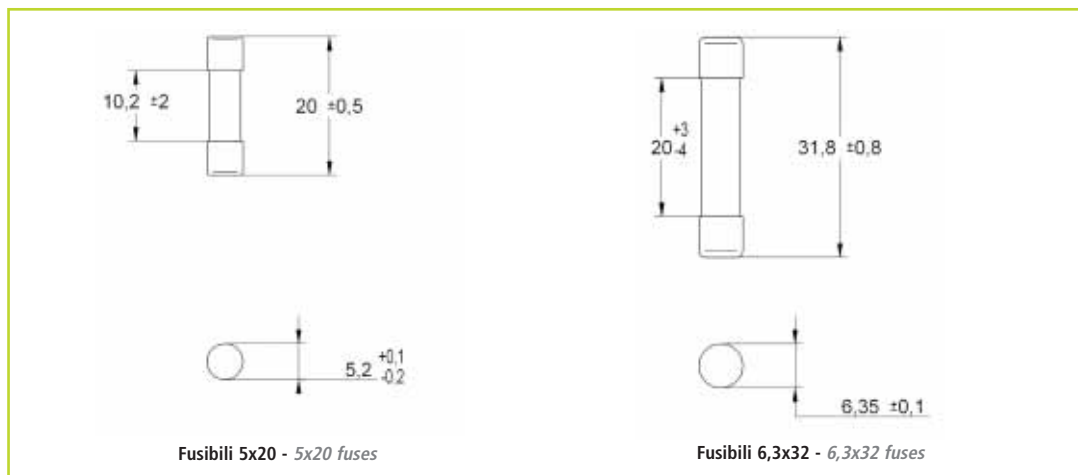


Tabella di identificazione codice colore per fusibili in vetro 5x20 - Colour code identification table for 5x20 glass fuses

I_n (mA/A)	1° colore	2° colore	3° colore	4° colore
I_n (mA/A)	1 st colour	2 nd colour	colore moltiplicatore 3 rd colour multiplier	caratteristiche tempo corrente 4 th colour time-current characteristics
50 mA	●	●	●	FF (0) = Nero / Black
63 mA	●	●	●	F (2) = Rosso / Red
80 mA	●	●	●	M (0) = Giallo / Yellow
100 mA	●	●	●	T (0) = Blu / Blue
125 mA	●	●	●	TT (0) = Grigio / Grey
160 mA	●	●	●	
200 mA	●	●	●	
250 mA	●	●	●	
315 mA	●	●	●	
400 mA	●	●	●	
500 mA	●	●	●	
630 mA	●	●	●	
800 mA	●	●	●	
1 A	●	●	●	
1,25 A	●	●	●	
1,6 A	●	●	●	
2 A	●	●	●	
2,5 A	●	●	●	
3,15 A	●	●	●	
4 A	●	●	●	
5 A	●	●	●	
6,3 A	●	●	●	
8 A	●	●	●	
10 A	●	●	●	

Legenda - Key

colore colour	valore value
● Nero - Black	0
● Marrone - Brown	1
● Rosso - Red	2
● Arancione - Orange	3
● Giallo - Yellow	4
● Verde - Green	5
● Blu - Blue	6
● Viola - Purple	7
● Grigio - Grey	8
○ Bianco - White	9

Codice colore in conformità alle norme CEI 32-6/1

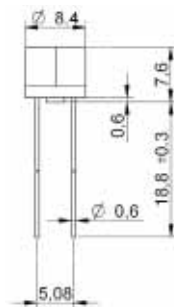
Colour code in conformity to CEI 32-6/1 standard

DIMENSIONI E CARATTERISTICHE FUSIBILI MINIATURA

DIMENSIONS AND SPECIFICATIONS MINIATURE FUSES

FUSIBILI MINIATURA MINIATURE FUSES

Dimensioni d'ingombro in mm e caratteristiche tecniche - Dimensions in mm and technical specifications

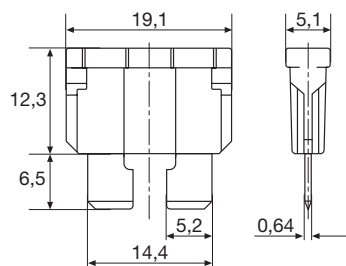


Fusibili per circuito stampato serie 5F e 5T

Sono ideali in tutte le applicazioni di tipo elettronico. Essi si possono montare direttamente sul circuito stampato, oppure attraverso un apposito portafusibile. Disponibili nelle versioni rapida e ritardata e sono omologati da enti di certificazione europei e nord-americani. L'interasse dei pin è quello standard: 5,08 mm.

Fuses for printed circuit boards - series 5F and 5T

These fuses are ideal for all electronic applications. They can be mounted directly on the PCB or with a special fuseholder. Fast and time-delay versions are available and they are approved by European and North-American certification bodies. The mounting distance is standard: 5,08 mm.

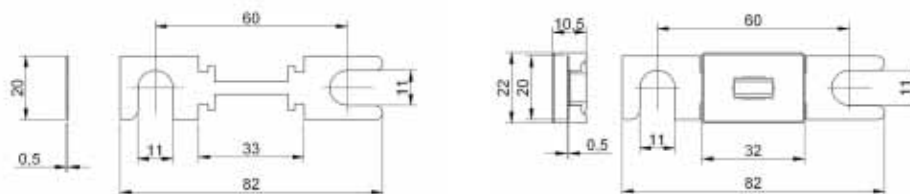


Fusibili lamellari

Si tratta dei classici fusibili utilizzati all'interno delle automobili. Essi vengono anche utilizzati per la protezione di molti accessori per automobili, ad esempio: antifurti, frigoriferi, ecc. Il loro corpo esterno è realizzato in plastica colorata: ad ogni portata nominale di corrente corrisponde una diversa colorazione. La tensione di utilizzo è di 32V in corrente continua.

Automotive fuses

They are the standard fuses that are used inside cars. They are also used for the protection of many accessories for cars, such as car alarms and car refrigerators. Their external body is made of coloured plastic material: every rated current has a different colour. The rated voltage is 32V in direct current.



Fusibili per trazione serie TRA e TRB

Sono stati espressamente progettati e realizzati per la protezione delle batterie. Utilizzati quindi in tutte le apparecchiature che ne fanno uso. Ad esempio: muletti, montacarichi, ecc. La tensione di utilizzo è di 80V in corrente continua. Sono disponibili in due versioni: standard e con corpo isolato.

Fuses for battery powered trucks - series TRA and TRB

These fuses have been especially designed and manufactured for the protection of batteries. Hence they are used in all the equipments that use batteries; for example industrial lifts or elevators. The rated voltage is 80V in direct current. They are available in two versions: standard and with insulated body.

DIMENSIONI E CARATTERISTICHE FUSIBILI MINIATURA

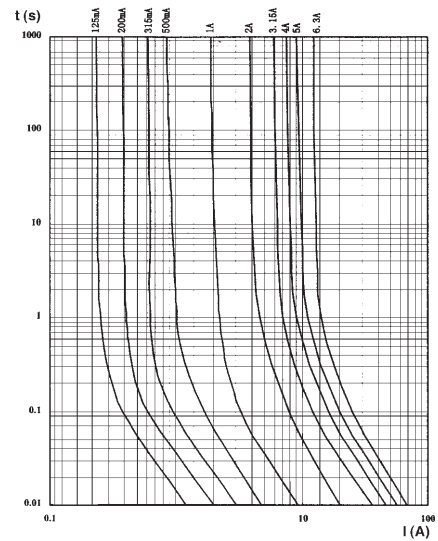
DIMENSIONS AND SPECIFICATIONS MINIATURE FUSES

FUSIBILI 5X20 F RAPIDI - VERSIONE APPROVATA 
FAST-ACTING 5X20 F FUSES -  APPROVED VERSION

Caratteristiche tecniche - *Technical specifications*

I_n (mA/A)	max ΔV (mV)	I_k (A)
32mA	10000mV	35A
40mA	8000mV	35A
50mA	7000mV	35A
63mA	5000mV	35A
80mA	4000mV	35A
100mA	3500mV	35A
125mA	2000mV	35A
160mA	2000mV	35A
200mA	1700mV	35A
250mA	1400mV	35A
315mA	1300mV	35A
400mA	1200mV	35A
500mA	1000mV	35A
630mA	650mV	35A
800mA	240mV	35A
1A	200mV	35A
1,25A	200mV	35A
1,6A	190mV	35A
2A	170mV	35A
2,5A	170mV	35A
3,15A	150mV	35A
4A	130mV	40A
5A	130mV	50A
6,3A	130mV	63A

Caratteristiche d'intervento t/I - *Time-current characteristics*



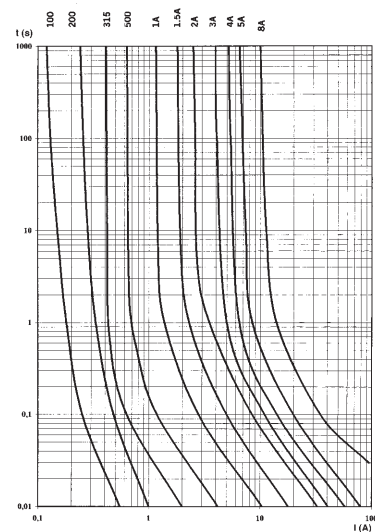
Corrente nominale (I_n) <i>Current rating (I_n)</i>	Corrente di prova - <i>Test current</i>				
	$1,5 \times I_n$	$2,1 \times I_n$	$2,75 \times I_n$	$4 \times I_n$	$10 \times I_n$
32 mA - 100 mA	> 1 h	< 30 min	10 ms - 500 ms	3 ms - 100 ms	< 20 ms
125 mA - 6,3 A	> 1 h	< 30 min	50 ms - 2 s	10 ms - 300 ms	< 20 ms

FUSIBILI 5X20 F RAPIDI - VERSIONE APPROVATA 
FAST-ACTING 5X20 F FUSES -  APPROVED VERSION

Caratteristiche tecniche - *Technical specifications*

I_n (mA/A)	I_k (A)	
	125V	250V
32mA	10000A	35A
50mA	10000A	35A
63mA	10000A	35A
80mA	10000A	35A
100mA	10000A	35A
125mA	10000A	35A
160mA	10000A	35A
200mA	10000A	35A
250mA	10000A	35A
315mA	10000A	35A
400mA	10000A	35A
500mA	10000A	35A
630mA	10000A	35A
800mA	10000A	35A
1A	10000A	35A
1,25A	10000A	100A
1,6A	10000A	100A
2A	10000A	100A
2,5A	10000A	100A
3,15A	10000A	100A
4A	10000A	200A
5A	10000A	200A
6,3A	10000A	200A

Caratteristiche d'intervento t/I - *Time-current characteristics*



Corrente nominale (I_n) <i>Current rating (I_n)</i>	Corrente di prova - <i>Test current</i>		
	$1,1 \times I_n$	$1,35 \times I_n$	$2 \times I_n$
32 mA - 6,3 A	> 4 h	< 1 h	< 5 s

DIMENSIONI E CARATTERISTICHE FUSIBILI MINIATURA

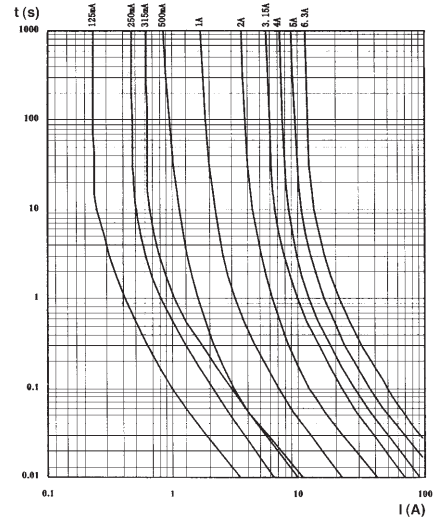
DIMENSIONS AND SPECIFICATIONS MINIATURE FUSES

FUSIBILI 5X20 T RITARDATI - VERSIONE APPROVATA  
 TIME-DELAY 5X20 T FUSES -   APPROVED VERSION

Caratteristiche tecniche - Technical specifications

I_n (mA/A)	max ΔV (mV)	I_k (A)
32mA	5000mV	35A
40mA	4000mV	35A
50mA	3500mV	35A
63mA	3000mV	35A
80mA	3000mV	35A
100mA	2500mV	35A
125mA	2000mV	35A
160mA	1900mV	35A
200mA	1500mV	35A
250mA	1300mV	35A
315mA	1100mV	35A
400mA	1000mV	35A
500mA	900mV	35A
630mA	300mV	35A
800mA	250mV	35A
1A	150mV	35A
1,25A	150mV	35A
1,6A	150mV	35A
2A	150mV	35A
2,5A	120mV	35A
3,15A	100mV	35A
4A	100mV	40A
5A	100mV	50A
6,3A	100mV	63A

Caratteristiche d'intervento t/I - Time-current characteristics



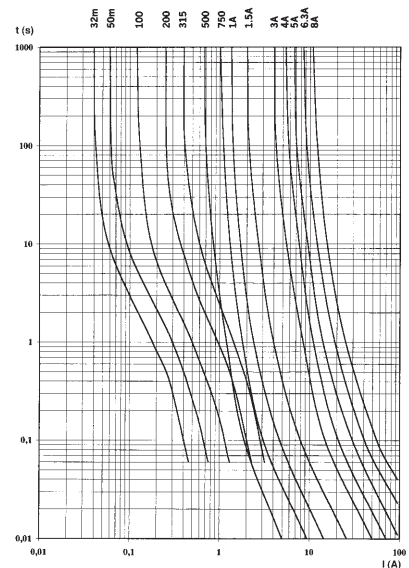
Corrente nominale (I_n) Current rating (I_n)	Corrente di prova - Test current			
	$2,1 \times I_n$	$2,75 \times I_n$	$4 \times I_n$	$10 \times I_n$
32 mA - 100 mA	< 2 min	200 ms - 10 s	40 ms - 3 s	10 ms - 300 ms
125 mA - 6,3 A	< 2 min	600 ms - 10 s	150 ms - 3 s	20 ms - 300 ms

FUSIBILI 5X20 T RITARDATI - VERSIONE APPROVATA  
 TIME-DELAY 5X20 T FUSES -   APPROVED VERSION

Caratteristiche tecniche - Technical specifications

I_n (mA/A)	I_k (A)	
	125V	250V
32mA	10000A	35A
50mA	10000A	35A
63mA	10000A	35A
80mA	10000A	35A
100mA	10000A	35A
125mA	10000A	35A
160mA	10000A	35A
200mA	10000A	35A
250mA	10000A	35A
315mA	10000A	35A
400mA	10000A	35A
500mA	10000A	35A
630mA	10000A	35A
800mA	10000A	35A
1A	10000A	35A
1,25A	10000A	100A
1,6A	10000A	100A
2A	10000A	100A
2,5A	10000A	100A
3,15A	10000A	100A
4A	10000A	200A
5A	10000A	200A
6,3A	10000A	200A
8A	10000A	200A

Caratteristiche d'intervento t/I - Time-current characteristics



Corrente nominale (I_n) Current rating (I_n)	Corrente di prova - Test current		
	$1,1 \times I_n$	$1,35 \times I_n$	$2 \times I_n$
32 mA - 8 A	> 4 h	< 1 h	< 120 s

DIMENSIONI E CARATTERISTICHE FUSIBILI MINIATURA

DIMENSIONS AND SPECIFICATIONS MINIATURE FUSES

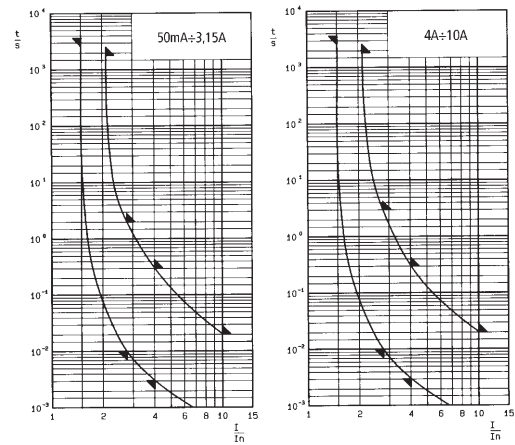
FUSIBILI 5X20 HF RAPIDI

FAST-ACTING 5X20 HF FUSES

Caratteristiche tecniche - Technical specifications

I_n (mA/A)	I_k (A)	max ΔV (mV)	I^2t (A ² s)
50mA	1500A	4000mV	0,0022
63mA	1500A	3900mV	0,0037
80mA	1500A	3200mV	0,00073
100mA	1500A	2600mV	0,0011
125mA	1500A	2500mV	0,0018
160mA	1500A	1900mV	0,0034
200mA	1500A	1700mV	0,007
250mA	1500A	2800mV	0,031
315mA	1500A	2500mV	0,049
400mA	1500A	2000mV	0,062
500mA	1500A	1800mV	0,15
630mA	1500A	1500mV	0,25
800mA	1500A	1200mV	0,60
1A	1500A	1000mV	0,95
1,25A	1500A	800mV	1,6
1,6A	1500A	600mV	2,7
2A	1500A	500mV	4,2
2,5A	1500A	400mV	7,8
3,15A	1500A	350mV	12
4A	1500A	300mV	20
5A	1500A	250mV	32
6,3A	1500A	200mV	51
8A	1500A	200mV	67
10A	1500A	200mV	121

Caratteristiche d'intervento t/I - Time-current characteristics



Corrente nominale (I_n) Current rating (I_n)	Corrente di prova - Test current			
	$2,1 \times I_n$	$2,75 \times I_n$	$4 \times I_n$	$10 \times I_n$
50 mA - 3,15 A	< 30 min	10 ms - 2 s	3 ms - 300 ms	< 20 ms
4 A - 10 A	< 30 min	10 ms - 3 s	3 ms - 300 ms	< 20 ms

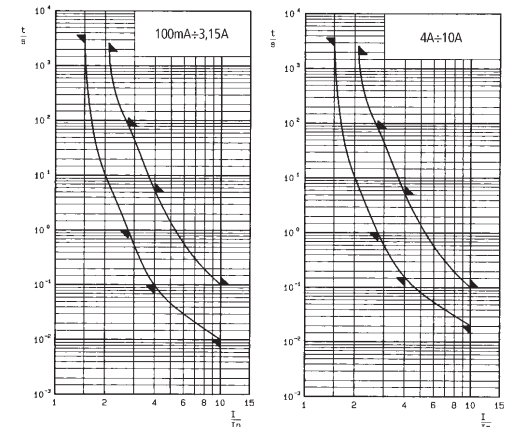
FUSIBILI 5X20 HT RITARDATI

TIME-DELAY 5X20 HT FUSES

Caratteristiche tecniche - Technical specifications

I_n (mA/A)	I_k (A)	max ΔV (mV)	I^2t (A ² s)
100mA	1500A	2500mV	0,029
125mA	1500A	2200mV	0,045
160mA	1500A	2100mV	0,08
200mA	1500A	1700mV	0,14
250mA	1500A	1500mV	0,074
315mA	1500A	1100mV	0,12
400mA	1500A	850mV	0,31
500mA	1500A	750mV	0,49
630mA	1500A	600mV	0,78
800mA	1500A	350mV	1,5
1A	1500A	250mV	2,3
1,25A	1500A	250mV	3,6
1,6A	1500A	200mV	5,9
2A	1500A	190mV	12
2,5A	1500A	180mV	23
3,15A	1500A	140mV	25
4A	1500A	100mV	51
5A	1500A	100mV	80
6,3A	1500A	100mV	135
8A	1500A	100mV	205
10A	1500A	100mV	352

Caratteristiche d'intervento t/I - Time-current characteristics



Corrente nominale (I_n) Current rating (I_n)	Corrente di prova - Test current			
	$2,1 \times I_n$	$2,75 \times I_n$	$4 \times I_n$	$10 \times I_n$
100 mA - 3,15 A	< 30 min	1 s - 80 s	95 ms - 5 s	10 ms - 100 ms
4 A - 10 A	< 30 min	1 s - 80 s	150 ms - 5 s	20 ms - 100 ms

DIMENSIONI E CARATTERISTICHE FUSIBILI MINIATURA

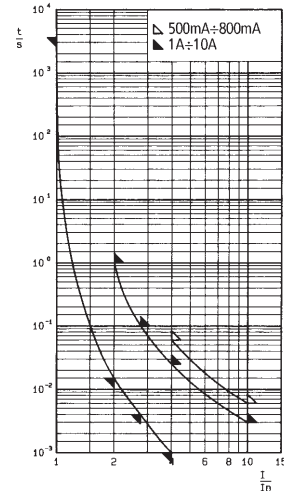
DIMENSIONS AND SPECIFICATIONS MINIATURE FUSES

FUSIBILI 5X20 FF EXTRARAPIDI ULTRA QUICK 5X20 FF FUSES

Caratteristiche tecniche - Technical specifications

I_n (mA/A)	I_k (A)	max ΔV (mV)	I^2t (A ² s)
500mA	1500A	800mV	0,12
630mA	1500A	700mV	0,17
800mA	1500A	600mV	0,26
1A	1500A	750mV	0,17
1,25A	1500A	750mV	0,26
1,6A	1500A	700mV	0,31
2A	1500A	650mV	0,64
2,5A	1500A	600mV	0,88
3,15A	1500A	550mV	1,6
4A	1500A	500mV	3,2
5A	1500A	500mV	5,9
6,3A	1500A	450mV	10
8A	1500A	400mV	19
10A	1500A	400mV	30
12,5A	1500A	400mV	44

Caratteristiche d'intervento t/I - Time-current characteristics



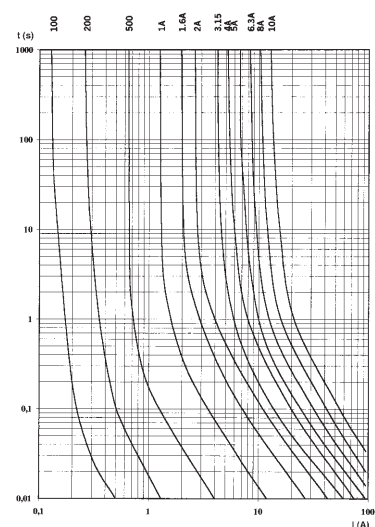
Corrente nominale (I_n) Current rating (I_n)	Corrente di prova - Test current			
	$2,1 \times I_n$	$2,75 \times I_n$	$4 \times I_n$	$10 \times I_n$
500 mA - 12,5 A	< 1 s	2 ms - 100 ms	1 ms - 15 ms	< 2 ms

FUSIBILI 6,3X32 F RAPIDI - VERSIONE APPROVATA FAST-ACTING 6,3X32 F FUSES - APPROVED VERSION

Caratteristiche tecniche - Technical specifications

I_n (mA/A)	I_k (A)	
	125V	250V
32mA	10000A	35A
50mA	10000A	35A
63mA	10000A	35A
80mA	10000A	35A
100mA	10000A	35A
125mA	10000A	35A
160mA	10000A	35A
200mA	10000A	35A
250mA	10000A	35A
315mA	10000A	35A
400mA	10000A	35A
500mA	10000A	35A
630mA	10000A	35A
800mA	10000A	35A
1A	10000A	35A
1,25A	10000A	100A
1,6A	10000A	100A
2A	10000A	100A
2,5A	10000A	100A
3,15A	10000A	100A
4A	10000A	200A
5A	10000A	200A
6,3A	10000A	200A
8A	10000A	200A
10A	10000A	200A

Caratteristiche d'intervento t/I - Time-current characteristics



Corrente nominale (I_n) Current rating (I_n)	Corrente di prova - Test current		
	$1,1 \times I_n$	$1,35 \times I_n$	$2 \times I_n$
32 mA - 10 A	> 4 h	< 1 h	< 5 s

DIMENSIONI E CARATTERISTICHE FUSIBILI MINIATURA

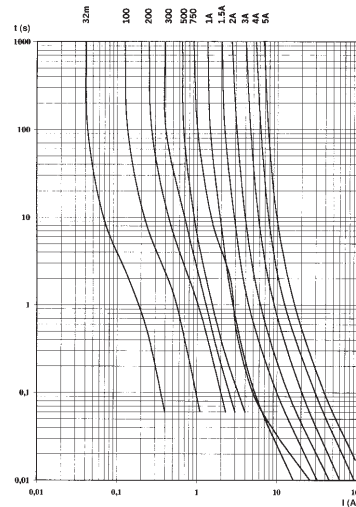
DIMENSIONS AND SPECIFICATIONS MINIATURE FUSES

FUSIBILI 6,3X32 T RITARDATI - VERSIONE APPROVATA TIME-DELAY 6,3X32 T FUSES - APPROVED VERSION

Caratteristiche tecniche - Technical specifications

I_n (mA/A)	I_k (A)	
	125V	250V
32mA	10000A	35A
50mA	10000A	35A
63mA	10000A	35A
80mA	10000A	35A
100mA	10000A	35A
125mA	10000A	35A
160mA	10000A	35A
200mA	10000A	35A
250mA	10000A	35A
315mA	10000A	35A
400mA	10000A	35A
500mA	10000A	35A
630mA	10000A	35A
800mA	10000A	35A
1A	10000A	35A
1,25A	10000A	100A
1,6A	10000A	100A
2A	10000A	100A
2,5A	10000A	100A
3,15A	10000A	100A
4A	10000A	200A
5A	10000A	200A

Caratteristiche d'intervento t/I - Time-current characteristics



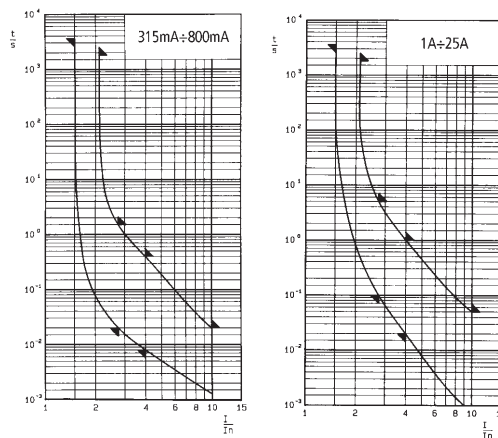
Corrente nominale (I_n) Current rating (I_n)	Corrente di prova - Test current		
	$1,1 \times I_n$	$1,35 \times I_n$	$2 \times I_n$
32 mA - 5 A	> 4 h	< 1 h	< 120 s

FUSIBILI 6,3X32 HF RAPIDI FAST-ACTING 6,3X32 HF FUSES

Caratteristiche tecniche - Technical specifications

I_n (mA/A)	I_k (A)	max ΔV (mV)	I^2t (A ² s)
315mA	1500A	1000mV	0,025
400mA	1500A	900mV	0,045
500mA	1500A	800mV	0,09
630mA	1500A	700mV	0,15
800mA	1500A	600mV	0,3
1A	1500A	400mV	0,4
1,25A	1500A	300mV	0,8
1,6A	1500A	300mV	1,5
2A	1500A	280mV	2,5
2,5A	1500A	260mV	5
3,15A	1500A	240mV	9
4A	1500A	220mV	18
5A	1500A	190mV	40
6,3A	1500A	170mV	80
8A	1500A	160mV	150
10A	1500A	150mV	240
12,5A	1500A	140mV	500
16A	1500A	130mV	920
20A	1500A	120mV	1500
25A	1500A	110mV	3100

Caratteristiche d'intervento t/I - Time-current characteristics



Corrente nominale (I_n) Current rating (I_n)	Corrente di prova - Test current			
	$2,1 \times I_n$	$2,75 \times I_n$	$4 \times I_n$	$10 \times I_n$
315 mA - 800 mA	< 30 min	20 ms - 1,5 s	8 ms - 400 ms	< 20 ms
1 A - 25 A	< 30 min	100 ms - 5 s	20 ms - 1 s	< 50 ms

DIMENSIONI E CARATTERISTICHE FUSIBILI MINIATURA

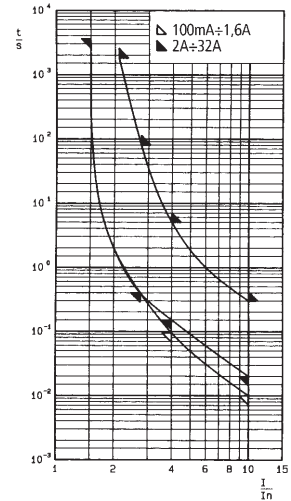
DIMENSIONS AND SPECIFICATIONS MINIATURE FUSES

FUSIBILI 6,3X32 HT RITARDATI TIME-DELAY 6,3X32 HT FUSES

Caratteristiche tecniche - Technical specifications

I_n (mA/A)	I_k (A)	max ΔV (mV)	I^2t (A ² s)
100mA	1500A	3600mV	0,05
125mA	1500A	3400mV	0,08
160mA	1500A	3000mV	0,12
200mA	1500A	2500mV	0,20
250mA	1500A	2000mV	0,35
315mA	1500A	1800mV	0,50
400mA	1500A	1600mV	0,80
500mA	1500A	450mV	0,32
630mA	1500A	400mV	0,6
800mA	1500A	350mV	1
1A	1500A	350mV	1,5
1,25A	1500A	300mV	3,1
1,6A	1500A	200mV	5,2
2A	1500A	180mV	10
2,5A	1500A	160mV	19
3,15A	1500A	150mV	37
4A	1500A	140mV	68
5A	1500A	135mV	130
6,3A	1500A	110mV	215
8A	1500A	110mV	370
10A	1500A	100mV	620
12,5A	1500A	100mV	1300
16A	1500A	100mV	2500
20A	1500A	100mV	3400
25A	1500A	100mV	5600
32A	1500A	80mV	3900

Caratteristiche d'intervento t/I - Time-current characteristics



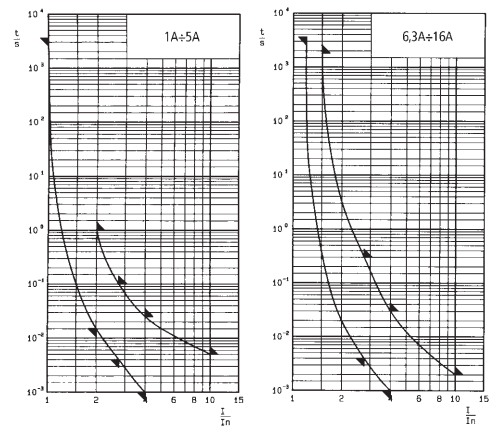
Corrente nominale (I_n) Current rating (I_n)	Corrente di prova - Test current			
	$2,1 \times I_n$	$2,75 \times I_n$	$4 \times I_n$	$10 \times I_n$
100 mA - 1,6 A	< 30 min	400 ms - 80 s	95 ms - 5 s	10 ms - 300 ms
2 A - 32 A	< 30 min	400 ms - 80 s	150 ms - 5 s	20 ms - 300 ms

FUSIBILI 6,3X32 FF EXTRARAPIDI ULTRA QUICK 6,3X32 FF FUSES

Caratteristiche tecniche - Technical specifications

I_n (mA/A)	I_k (A)	max ΔV (mV)	I^2t (A ² s)
1A	1500A	1100mV	0,14
1,25A	1500A	1000mV	0,22
1,6A	1500A	900mV	0,31
2A	1500A	800mV	0,64
2,5A	1500A	800mV	1,2
3,15A	1500A	700mV	2
4A	1500A	500mV	5
5A	1500A	400mV	10
6,3A	1500A	400mV	3
8A	1500A	350mV	6,5
10A	1500A	350mV	12
12,5A	1500A	300mV	18
16A	1500A	300mV	31

Caratteristiche d'intervento t/I - Time-current characteristics



Corrente nominale (I_n) Current rating (I_n)	Corrente di prova - Test current			
	$2,1 \times I_n$	$2,75 \times I_n$	$4 \times I_n$	$10 \times I_n$
1 A - 5 A	< 1 h	4 ms - 100 ms	1 ms - 25 ms	< 5 ms
6,3 A - 16 A	< 1 h	4 ms - 300 ms	1 ms - 30 ms	< 2 ms

DIMENSIONI E CARATTERISTICHE FUSIBILI MINIATURA

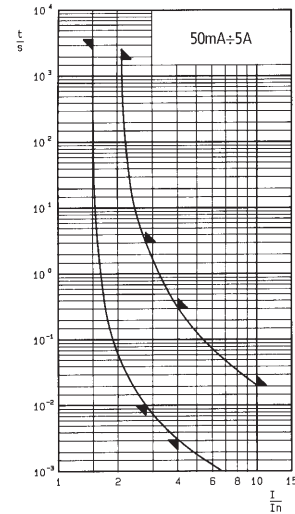
DIMENSIONS AND SPECIFICATIONS MINIATURE FUSES

FUSIBILI 5F RAPIDI FAST-ACTING 5F FUSES

Caratteristiche tecniche - Technical specifications

I_n (mA/A)	I_k (A)	max ΔV (mV)	I^2t (A ² s)
50mA	35A	850mV	0,0003
63mA	35A	750mV	0,0007
80mA	35A	650mV	0,0015
100mA	35A	600mV	0,0035
125mA	35A	550mV	0,0075
160mA	35A	500mV	0,013
200mA	35A	480mV	0,02
250mA	35A	440mV	0,03
315mA	35A	400mV	0,05
400mA	35A	370mV	0,1
500mA	35A	350mV	0,18
630mA	35A	320mV	0,25
800mA	35A	300mV	0,14
1A	35A	280mV	0,24
1,25A	35A	280mV	0,47
1,6A	35A	250mV	0,85
2A	35A	240mV	1,5
2,5A	35A	200mV	2,5
3,15A	35A	180mV	5
4A	40A	160mV	10
5A	50A	150mV	20

Caratteristiche d'intervento t/I - Time-current characteristics



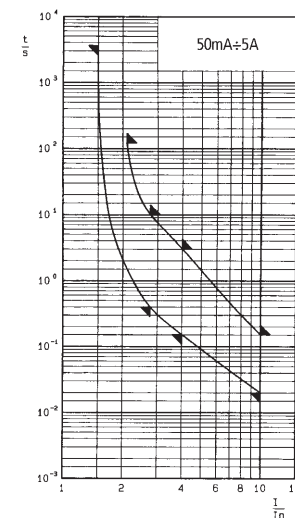
Corrente nominale (I_n) Current rating (I_n)	Corrente di prova - Test current			
	$2,1 \times I_n$	$2,75 \times I_n$	$4 \times I_n$	$10 \times I_n$
50 mA - 5 A	< 30 m	10 ms - 3 s	3 ms - 300 ms	< 20 ms

FUSIBILI 5T RITARDATI TIME-DELAY 5T FUSES

Caratteristiche tecniche - Technical specifications

I_n (mA/A)	I_k (A)	max ΔV (mV)	I^2t (A ² s)
50mA	35A	550mV	0,01
63mA	35A	480mV	0,02
80mA	35A	400mV	0,04
100mA	35A	350mV	0,08
125mA	35A	300mV	0,13
160mA	35A	280mV	0,21
200mA	35A	260mV	0,32
250mA	35A	240mV	0,5
315mA	35A	220mV	0,8
400mA	35A	200mV	1,3
500mA	35A	190mV	2
630mA	35A	180mV	3,2
800mA	35A	160mV	5,2
1A	35A	140mV	8
1,25A	35A	130mV	12
1,6A	35A	120mV	22
2A	35A	100mV	30
2,5A	35A	100mV	46
3,15A	35A	100mV	80
4A	40A	100mV	130
5A	50A	100mV	130

Caratteristiche d'intervento t/I - Time-current characteristics



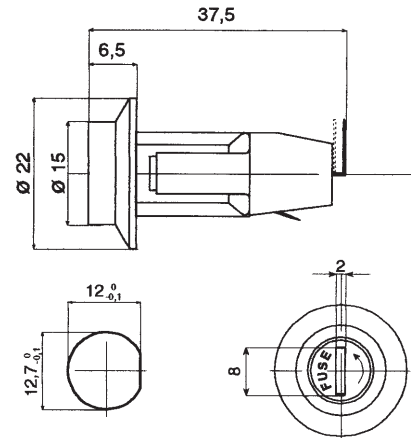
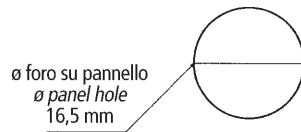
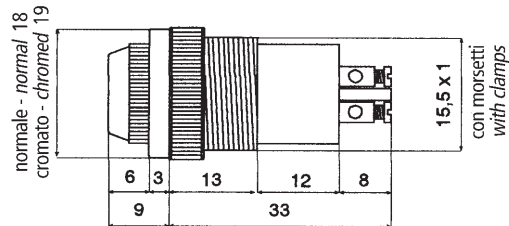
Corrente nominale (I_n) Current rating (I_n)	Corrente di prova - Test current			
	$2,1 \times I_n$	$2,75 \times I_n$	$4 \times I_n$	$10 \times I_n$
50 mA - 5 A	< 2 m	400 ms - 10 s	150 ms - 3 s	20 ms - 150 ms

DIMENSIONI E CARATTERISTICHE PORTAFUSIBILI DA PANNELLO

DIMENSIONS AND SPECIFICATIONS PANEL MOUNTING FUSEHOLDERS

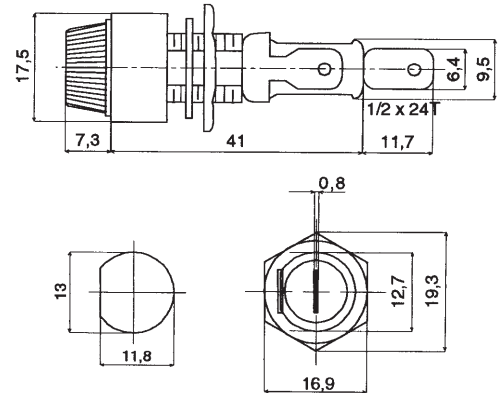
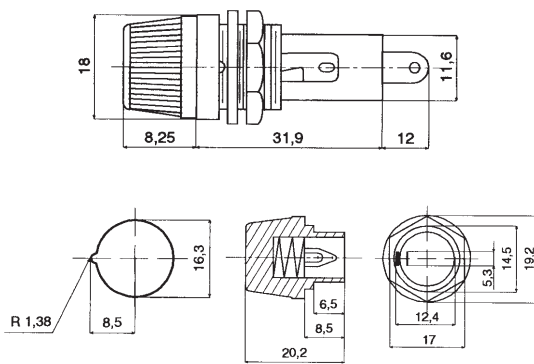
PORTAFUSIBILI DA PANNELLO PANEL MOUNTING FUSEHOLDERS

Dimensioni d'ingombro in mm - Dimensions in mm



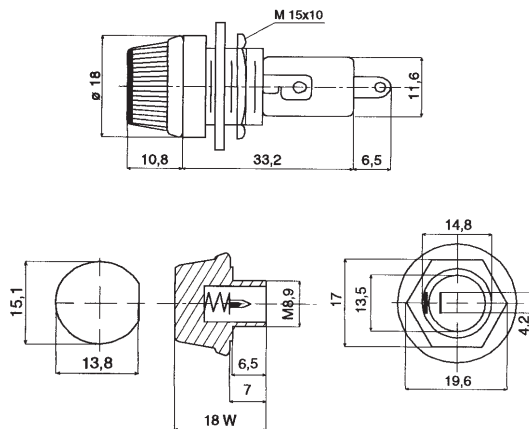
Codice / code: IW 0900144 - HK 52010/1

Codice / code: IW 0900166 - HK 52099



Codice / code: IW 0900173 - HK 63212

Codice / code: IW 0900180 - HK 63207



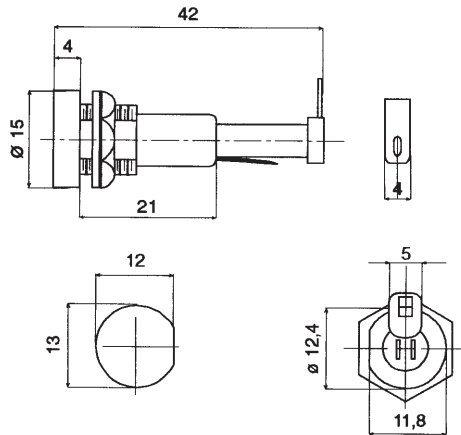
Codice / code: IW 0900175 - HK 63204

DIMENSIONI E CARATTERISTICHE PORTAFUSIBILI DA PANNELLO

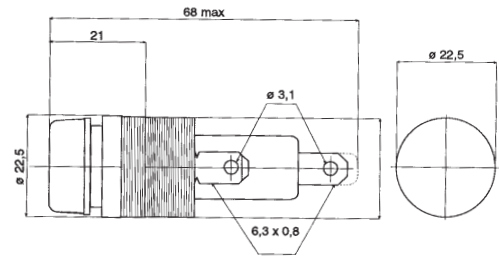
DIMENSIONS AND SPECIFICATIONS PANEL MOUNTING FUSEHOLDERS

PORTAFUSIBILI DA PANNELLO PANEL MOUNTING FUSEHOLDERS

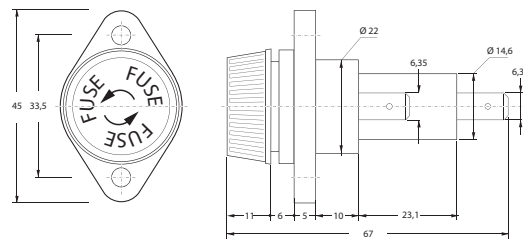
Dimensioni d'ingombro in mm - Dimensions in mm



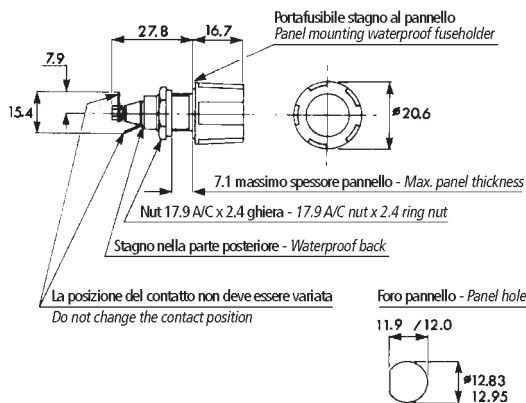
Codice / code: IW 0900182 - HK 63209



Codice / code: IW 0900501 - HK 10381



Codice / code: IW 0900500 - HK 10380



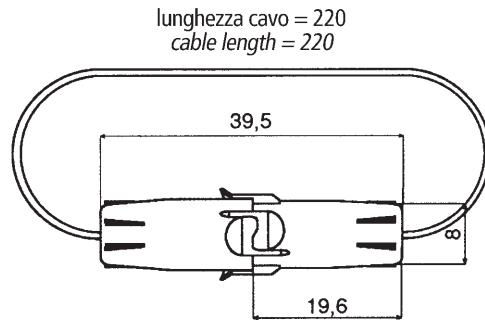
Codice / code: IW 0900135 - HK 52365

DIMENSIONI E CARATTERISTICHE PORTAFUSIBILI VOLANTI

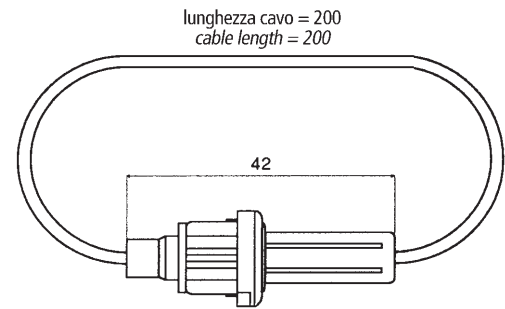
DIMENSIONS AND SPECIFICATIONS IN-LINE FUSEHOLDERS

PORTAFUSIBILI VOLANTI IN-LINE FUSEHOLDERS

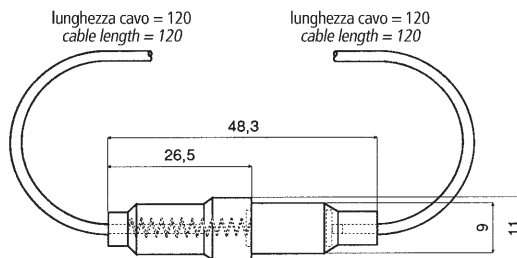
Dimensioni d'ingombro in mm - Dimensions in mm



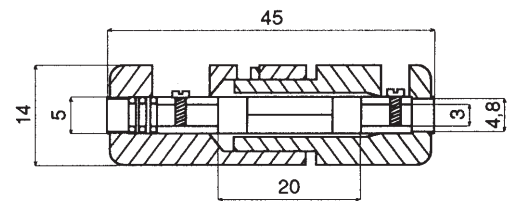
Codice / code: IW 0900152 - HK 52287



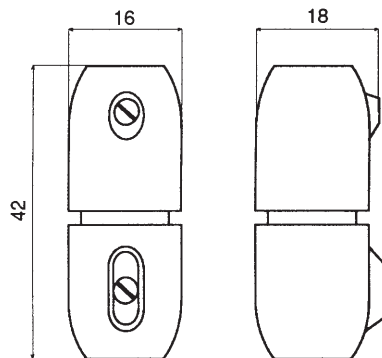
Codice / code: IW 0900153 - HK 52090



Codice / code: IW 0900154 - HK 52091

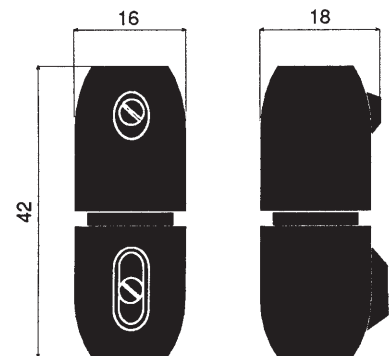


Codice / code: IW 0900167 - HK 52012



N.B. Colore bianco
Note. White colour

Codice / code: IW 0900164 - HK 52012/2



N.B. Colore nero
Note. Black colour

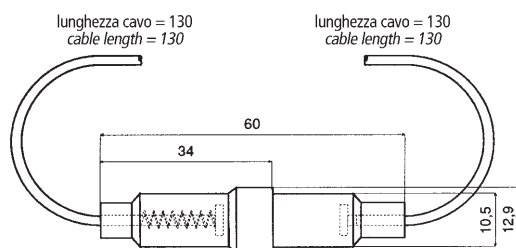
Codice / code: IW 0900163 - HK 52012/1

DIMENSIONI E CARATTERISTICHE PORTAFUSIBILI VOLANTI

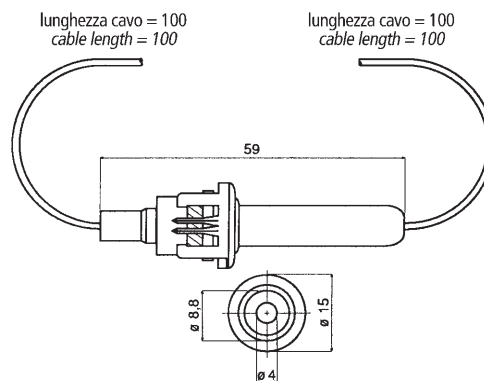
DIMENSIONS AND SPECIFICATIONS IN-LINE FUSEHOLDERS

PORTAFUSIBILI VOLANTI IN-LINE FUSEHOLDERS

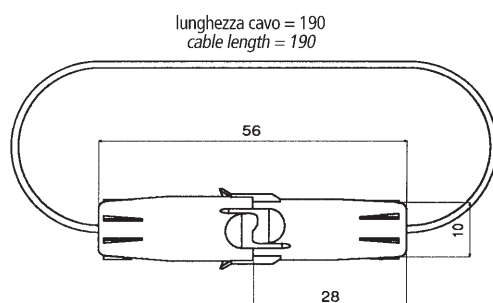
Dimensioni d'ingombro in mm - Dimensions in mm



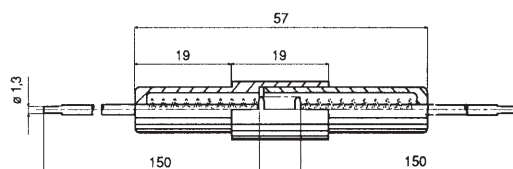
Codice / code: IW 0900158 - HK 63215



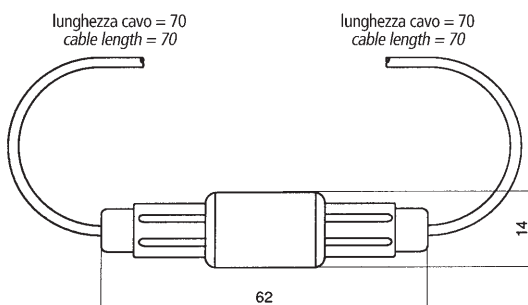
Codice / code: IW 0900178 - HK 52288



Codice / code: IW 0900191 - HK 63214



Codice / code: IW 0900176 - HK 63205



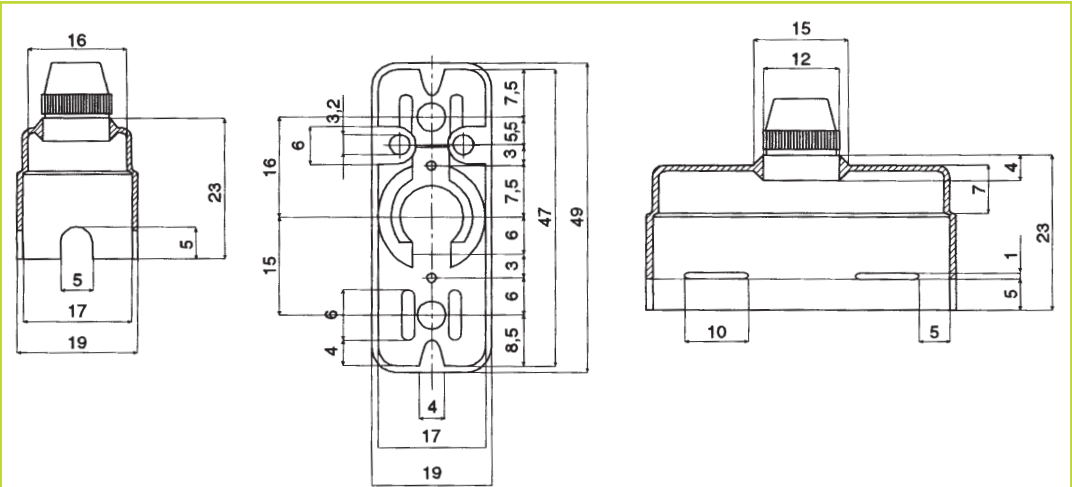
Codice / code: IW 0900170 - HK 63203

DIMENSIONI E CARATTERISTICHE PORTAFUSIBILI DA CASSETTA

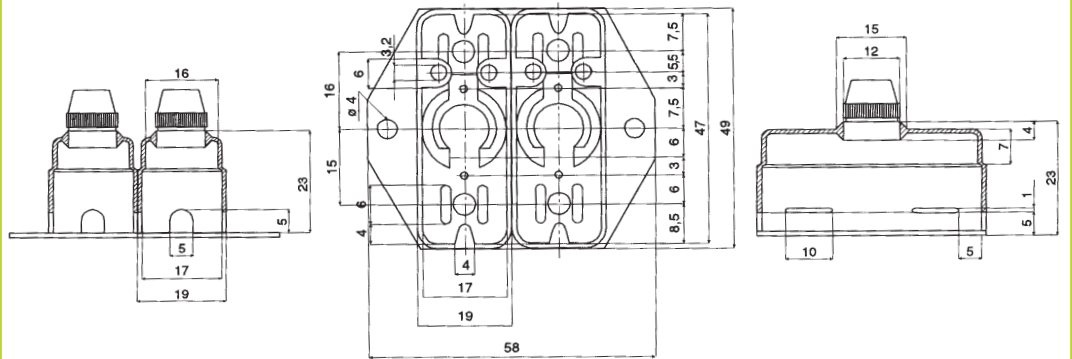
DIMENSIONS AND SPECIFICATIONS CAP RELEASE FUSEHOLDERS

PORTAFUSIBILI DA CASSETTA CAP RELEASE FUSEHOLDERS

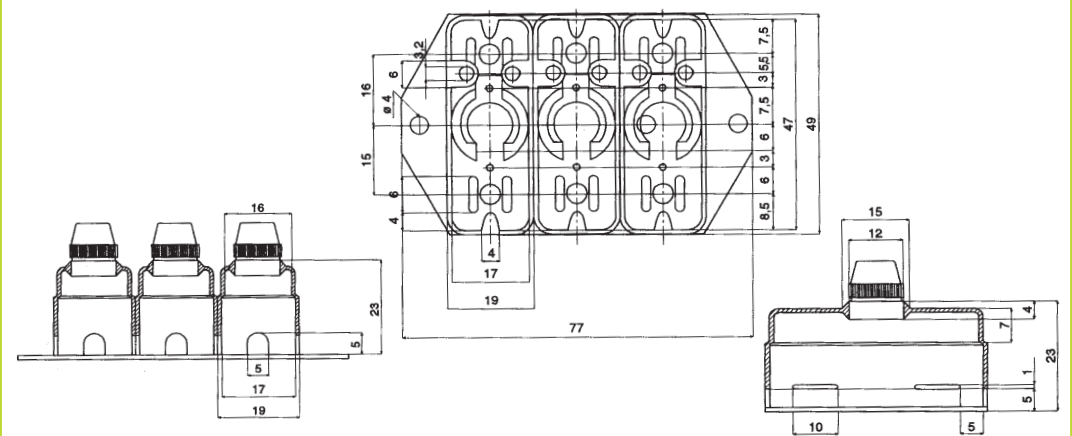
Dimensioni d'ingombro in mm - Dimensions in mm



Codice / code: IW 0900301 - HK 52003/1



Codice / code: IW 0900302 - HK 52003/2



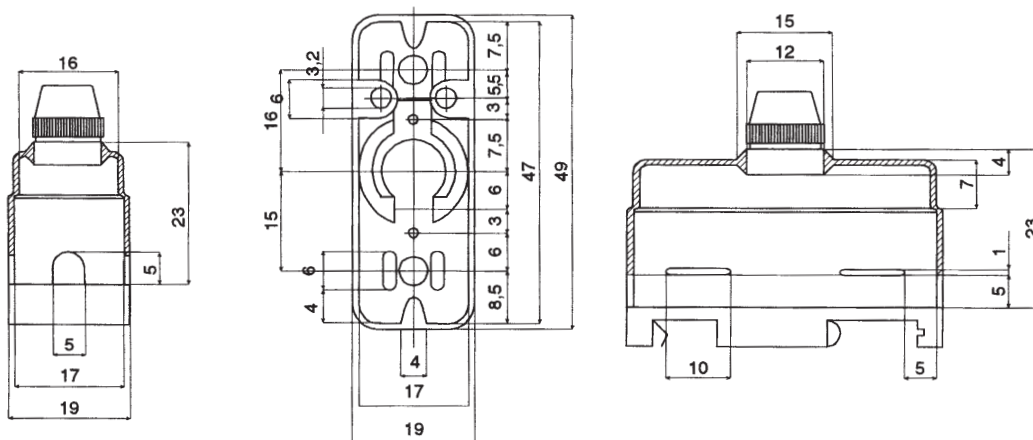
Codice / code: IW 0900303 - HK 52003/3

DIMENSIONI E CARATTERISTICHE PORTAFUSIBILI DA CASSETTA

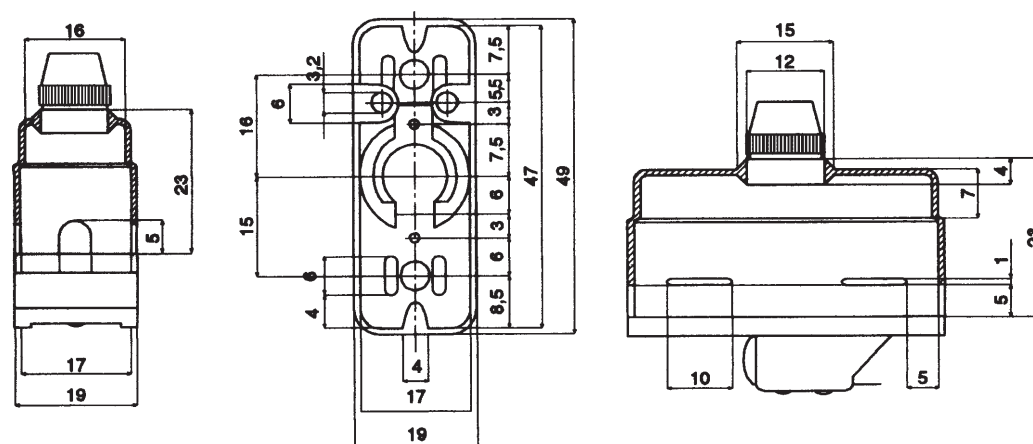
DIMENSIONS AND SPECIFICATIONS CAP RELEASE FUSEHOLDERS

PORTAFUSIBILI DA CASSETTA CAP RELEASE FUSEHOLDERS

Dimensioni d'ingombro in mm - Dimensions in mm



Codice / code: IW 0900311 - HK 52004/1



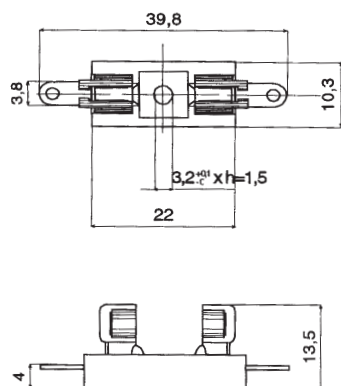
Codice / code: IW 0900315 - HK 52004/5

DIMENSIONI E CARATTERISTICHE PORTAFUSIBILI DA CASSETTA

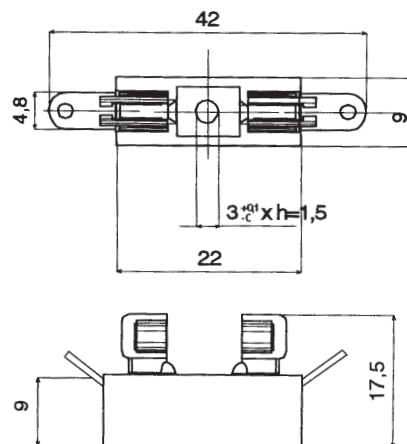
DIMENSIONS AND SPECIFICATIONS CAP RELEASE FUSEHOLDERS

PORTAFUSIBILI DA CASSETTA CAP RELEASE FUSEHOLDERS

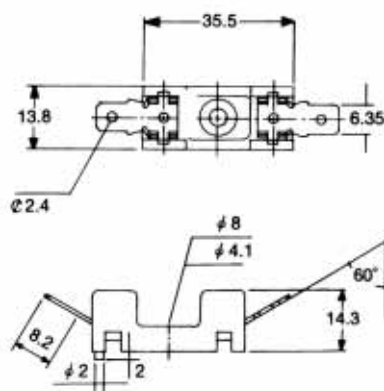
Dimensioni d'ingombro in mm - Dimensions in mm



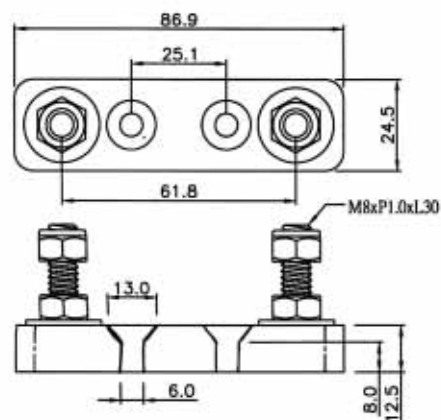
Codice / code: IW 0900100 - HK 52001/1



Codice / code: IW 0900101 - HK 52001/2



Codice / code: IW 0900111 - HK 63201/2



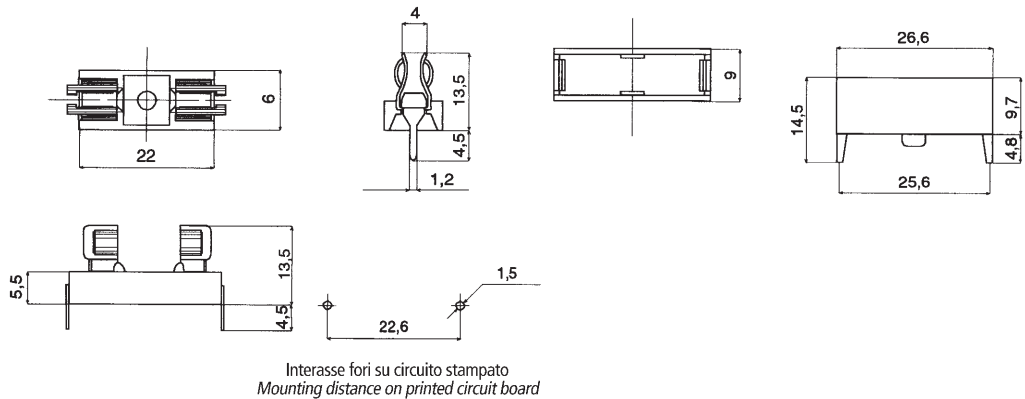
Codice / code: IW 2640020 - PF-TR

DIMENSIONI E CARATTERISTICHE PORTAFUSIBILI PER CIRCUITO STAMPATO

DIMENSIONS AND SPECIFICATIONS PRINTED CIRCUIT BOARD FUSEHOLDERS

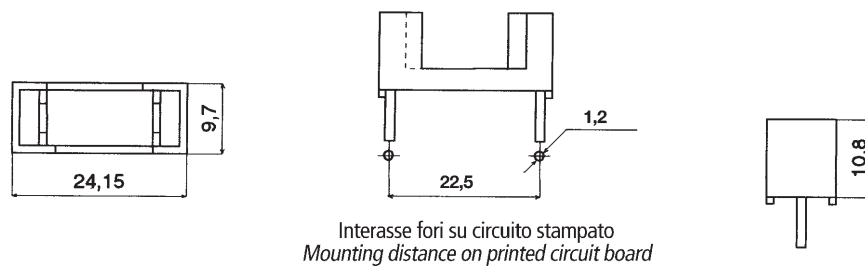
PORTAFUSIBILI PER CIRCUITO STAMPATO PRINTED CIRCUIT BOARD FUSEHOLDERS

Dimensioni d'ingombro in mm - Dimensions in mm

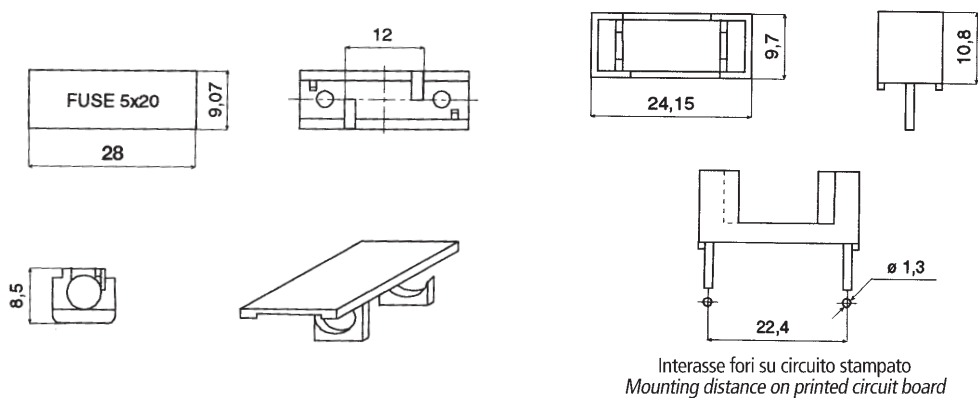


Codice / code: IW 0900115 - HK 52013/1

Codice / code: IW 0900168 - HK 52013



Codice / code: IW 0900116 - HK 52020/m



Codice / code: IW 0900118 - HK 52026/m

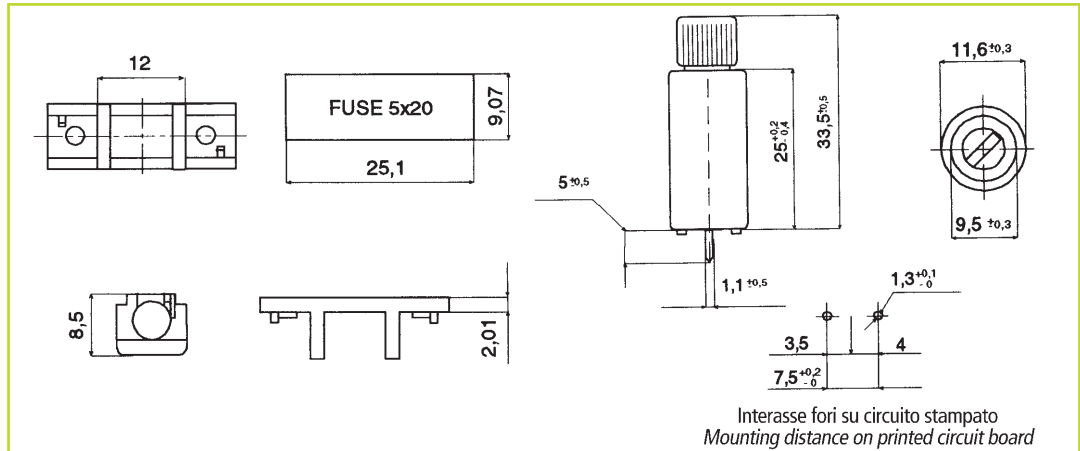
Codice / code: IW 0900146 - HK 52020

DIMENSIONI E CARATTERISTICHE PORTAFUSIBILI PER CIRCUITO STAMPATO

DIMENSIONS AND SPECIFICATIONS PRINTED CIRCUIT BOARD FUSEHOLDERS

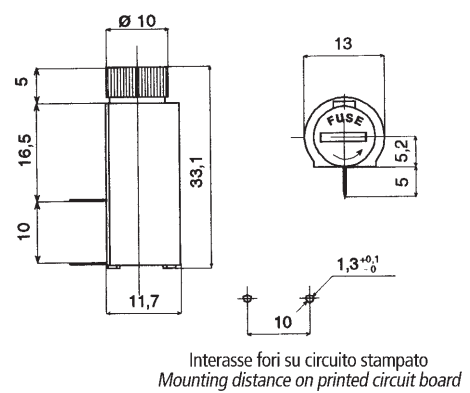
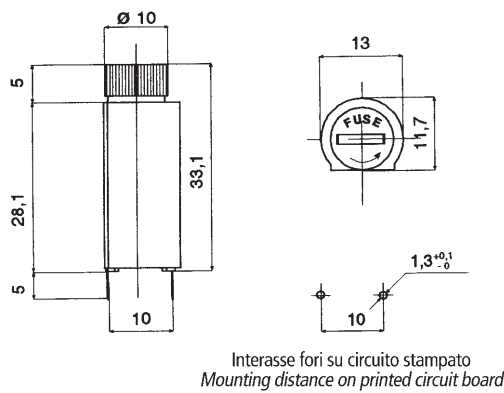
PORTAFUSIBILI PER CIRCUITO STAMPATO PRINTED CIRCUIT BOARD FUSEHOLDERS

Dimensioni d'ingombro in mm - Dimensions in mm



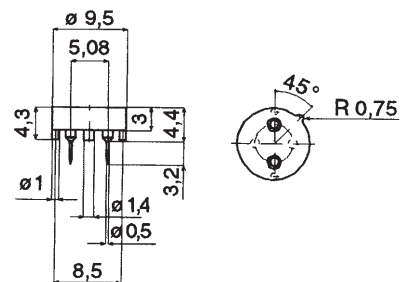
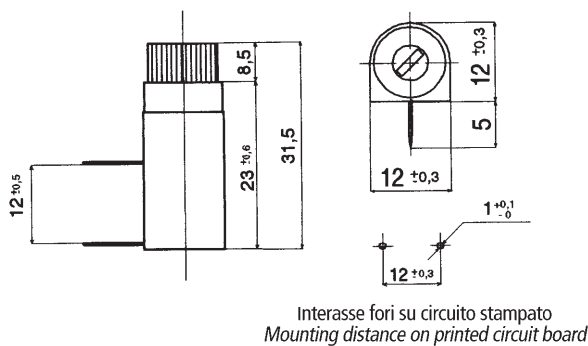
Codice / code: IW 0900148 - HK 52026

Codice / code: IW 0900155 - HK 52007



Codice / code: IW 0900156 - HK 52007/B

Codice / code: IW 0900160 - HK 52008



Codice / code: IW 0900161 - HK 52008/B

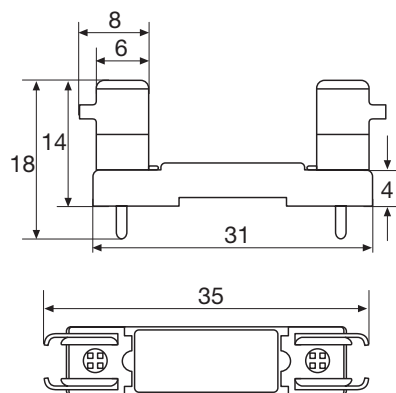
Codice / code: IW 0900121 - HK 84760

DIMENSIONI E CARATTERISTICHE PORTAFUSIBILI PER CIRCUITO STAMPATO

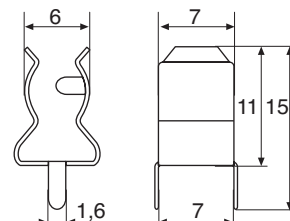
DIMENSIONS AND SPECIFICATIONS PRINTED CIRCUIT BOARD FUSEHOLDERS

PORTAFUSIBILI PER CIRCUITO STAMPATO PRINTED CIRCUIT BOARD FUSEHOLDERS

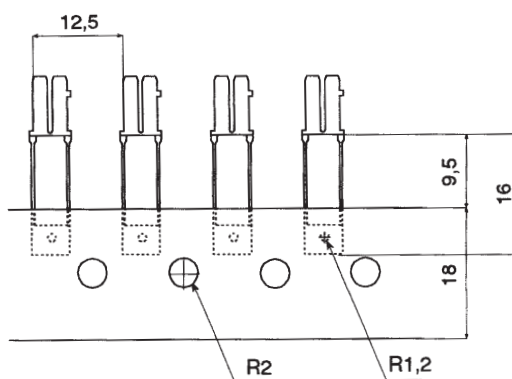
Dimensioni d'ingombro in mm - Dimensions in mm



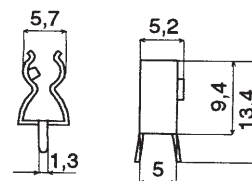
Codice / code: IW 0900120 - HK 63202/1



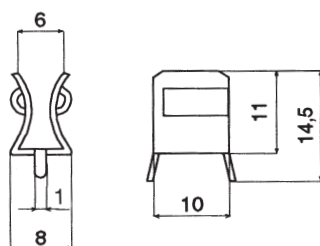
Codice / code: IW 0900122 - HK 63201/5



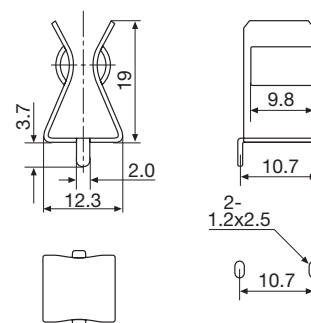
Codice / code: IW 0900123 - HK 52000/1



Codice / code: IW 0900124 - HK 52000



Codice / code: IW 0900132 - HK 63201/6



Codice / code: IW 0900502 - HK 10383