

FUSIBILI NEOZED E DIAZED SERIE "NEOD"

NEOZED AND DIAZED FUSES SERIES "NEOD"

Descrizione

I fusibili Neozed serie "NeoD" hanno il corpo in steatite riempito con sabbia di quarzo. Un segnalatore di fusione indica visivamente l'avvenuto intervento. Il tipo gG è impiegato per la protezione generale di cavi e circuiti di illuminazione nel settore civile. Il tipo gR è impiegato per la protezione di dispositivi a semiconduttore.

Description

Neozed fuses, series "NeoD", have a steatite body filled with quartz sand. A blown fuse indicator visually indicates that the fuse has blown. gG class fuses are used to protect traditional circuits such as lighting circuits and are used for building applications. gR class fuses are used to protect semiconductor devices such as transistors, diodes, triacs, etc.

Norme - Standards

CEI 32-1
CEI 32-5
CEI 32-7
IEC EN 60269-1
IEC EN 60269-3
IEC EN 60269-4
VDE 0636



Fusibile grandezza
D01 gG
D01 size gG fuse

FUSIBILI NEOD gG NEOD gG FUSES

grandezza size	codice IW IW code	passo thread	I_n (A) I_n (A)	V_n (V) V_n (V)	colore colour	conf. pack.
D01 ⁽¹⁾	1310002	E14	2A	400V		10-500
	1310004	E14	4A	400V		10-500
	1310006	E14	6A	400V		10-500
	1310010	E14	10A	400V		10-500
	1310016	E14	16A	400V		10-500
D02 ⁽¹⁾	1320020	E18	20A	400V		10-500
	1320025	E18	25A	400V		10-500
	1320035	E18	35A	400V		10-500
	1320050	E18	50A	400V		10-500
	1320063	E18	63A	400V		10-500
D03	1330080	M30x2	80A	400V		10-400
	1330100	M30x2	100A	400V		10-400

(1) Omologazione

(1) approval



Fusibile grandezza
D01 gR
D01 size gR fuse

FUSIBILI NEOD EXTRARAPIDI gR NEOD gR ULTRA-QUICK FUSES

grandezza size	codice IW IW code	passo thread	I_n (A) I_n (A)	V_n (V) V_n (V)	colore colour	conf. pack.
D01	1350002	E14	2A	400V		10
	1350004	E14	4A	400V		10
	1350006	E14	6A	400V		10
	1350010	E14	10A	400V		10
	1350016	E14	16A	400V		10
D02	1360020	E18	20A	400V		10
	1360025	E18	25A	400V		10
	1360035	E18	35A	400V		10
	1360050	E18	50A	400V		10
	1360063	E18	63A	400V		10

FUSIBILI NEOZED E DIAZED SERIE "NEOD"

NEOZED AND DIAZED FUSES SERIES "NEOD"

Descrizione

Corpo portafusibili in materiale termoplastico autostinguente resistente alla temperatura fino a 190°C/V0, con attacco per guida DIN. I tappi devono essere ordinati separatamente.

Description

The fuseholders' body is made of thermoplastic self-extinguishing material that can withstand temperatures up to 190°C/V0; complete with connection to DIN rail. Caps have to be ordered separately.

Norme - Standards

CEI 32-1
IEC EN 60269-1
VDE 0636



Portafusibile NeoD E14 3 poli con mostrina

3-poles NeoD E14 fuseholder with cover

PORTAFUSIBILI NEOD CON MOSTRINA NEOD FUSEHOLDERS WITH COVER

codice IW IW code	tipo type	n. poli poles	per fusibili for fuses	I _n (A) I _n (A)	V _n (V) V _n (V)	connessioni connections	conf. pack.
2221011	NeoD/E14	1P	D01	16A	400V	M4-M4	15
2221021	NeoD/E14	3P	D01	16A	400V	M4-M4	5
2222011	NeoD/E18	1P	D02	63A	400V	2xM5-2xM5	15
2222021	NeoD/E18	3P	D02	63A	400V	2xM5-2xM5	5

PORTAFUSIBILI NEOD SENZA MOSTRINA NEOD FUSEHOLDERS WITHOUT COVER

codice IW IW code	tipo type	n. poli poles	per fusibili for fuses	I _n (A) I _n (A)	V _n (V) V _n (V)	connessioni connections	conf. pack.
2221001	NeoD/E14	1P	D01	16A	400V	M4-M4	15
2221031	NeoD/E14	3P	D01	16A	400V	M4-M4	5
2222001	NeoD/E18	1P	D02	63A	400V	2xM5-2xM5	15
2222031	NeoD/E18	3P	D02	63A	400V	2xM5-2xM5	5

PORTAFUSIBILI NEOD TRITON IP20⁽¹⁾ NEOD TRITON IP20 FUSEHOLDERS⁽¹⁾

codice IW IW code	tipo type	n. poli poles	per fusibili for fuses	I _n (A) I _n (A)	V _n (V) V _n (V)	sez. cavi (mm ²) cable sect. (mm ²)	conf. pack.
31286	TR NeoD/E14	1P	D01	16A	400V	1,5-35	9
31288	TR NeoD/E14	3P	D01	16A	400V	1,5-35	3
31291	TR NeoD/E18	1P	D02	63A	400V	1,5-35	9
31293	TR NeoD/E18	3P	D02	63A	400V	1,5-35	3

(1) Omologati German Lloyd

(1) German Lloyd approved



Portafusibile NeoD E14 TRITON

NeoD E14 TRITON fuseholder

CALIBRI GAUGE PIECES

codice IW IW code	tipo type	passo thread	per fusibili for fuses	I _n (A) I _n (A)	V _n (V) V _n (V)	colore colour	conf. ⁽¹⁾ pack. ⁽¹⁾
1390102	PH01	E14	D01	2A	400V		10
1390104	PH01	E14	D01	4A	400V		10
1390106	PH01	E14	D01	6A	400V		10
1390110	PH01	E14	D01	10A	400V		10
1390120	PH02	E18	D02	20A	400V		10
1390125	PH02	E18	D02	25A	400V		10
1390135	PH02	E18	D02	35A	400V		10
1390150	PH02	E18	D02	50A	400V		10
1390202	PH02/SP	E18	D01	2A	400V		10
1390204	PH02/SP	E18	D01	4A	400V		10
1390206	PH02/SP	E18	D01	6A	400V		10
1390210	PH02/SP	E18	D01	10A	400V		10
1390216	PH02/SP	E18	D01	16A	400V		10

(1) Disponibili in confezione da 50 pz, aggiungere * al codice

(1) Available in 50 pcs package, add * to the part number



Riduzioni PH01 e PH02

PH01 and PH02 gauge pieces

TAPPI CAPS

codice IW IW code	tipo type	passo thread	per fusibili for fuses	I _n (A) I _n (A)	V _n (V) V _n (V)	materiale material	conf. pack.
1390214	K01	E14	D01	16A	400V	in ceramica steatite	20
1390218	K02	E18	D02	63A	400V	in ceramica steatite	20
31005	K01/PL	E14	D01	16A	400V	in termoplastico thermoplastic	20
31006	K02/PL	E18	D02	63A	400V	in termoplastico thermoplastic	20
31104	K02/SP	E18	D01	16A	400V	in termoplastico thermoplastic	20



Tappo in materiale termoplastico K01/PL E14

K01/PL E14 thermoplastic cap

FUSIBILI NEOZED E DIAZED SERIE "D"

NEOZED AND DIAZED FUSES SERIES "D"

Descrizione

Il corpo dei fusibili Diazed serie "D" è realizzato in steatite ad elevata resistenza agli sbalzi termici e dinamici. L'elemento fusibile è formato da una lamina in rame appositamente dimensionata e le capsule in ottone nichelate sono montate a pressione sul corpo del fusibile.

Description

The body of Diazed fuses, series "D", is made of steatite and is highly resistant to heat and dynamic shocks. The fuse element is made of a properly sized copper foil. Nickel plated brass caps are pressure mounted on the fuse body.

Norme - Standards

CEI 32-1
CEI 32-5
IEC EN 60269-1
IEC EN 60269-3
VDE 0636

NEOZED-DIAZED
D-00



Fusibile NDZ passo E16
NDZ fuse E16 thread



Fusibile DIII passo E33
DIII fuse E33 thread



Fusibile DTII gG passo E27
DTII gG fuse E27 thread



Fusibile DTIV passo R1 1/4"
DTIV fuse R1 1/4" thread

FUSIBILI D RAPIDI D FUSES - FAST-ACTING TYPE

grandezza size	codice IW IW code	passo thread	I_n (A) I_n (A)	V_n (V) V_n (V)	colore colour	conf. pack.
NDZ	1211002	E16	2A	500V		10-500
	1211004	E16	4A	500V		10-500
	1211006	E16	6A	500V		10-500
	1211010	E16	10A	500V		10-500
	1211016	E16	16A	500V		10-500
	1211020	E16	20A	500V		10-500
D II	1211025	E16	25A	500V		10-500
	1221002	E27	2A	500V		25-500
	1221004	E27	4A	500V		25-500
	1221006	E27	6A	500V		25-500
	1221010	E27	10A	500V		25-500
	1221016	E27	16A	500V		25-500
D III	1221020	E27	20A	500V		25-500
	1221025	E27	25A	500V		25-500
	1231030	E33	30A ⁽¹⁾	500V	—	25-500
	1231035	E33	35A	500V		25-500
	1231040	E33	40A ⁽¹⁾	500V	—	25-500
D IV	1231050	E33	50A	500V		25-500
	1231063	E33	63A	500V		25-500
	1241080	R1 1/4"	80A	500V		3-48
	1241100	R1 1/4"	100A	500V		3-48

(1) Portate non normalizzate

(1) Non-standardized rated currents

FUSIBILI D gG RITARDATI D FUSES - TIME-DELAY gG TYPE

grandezza size	codice IW IW code	passo thread	I_n (A) I_n (A)	V_n (V) V_n (V)	colore colour	conf. pack.
TNDZ	1212002	E16	2A	500V		10-500
	1212004	E16	4A	500V		10-500
	1212006	E16	6A	500V		10-500
	1212010	E16	10A	500V		10-500
	1212016	E16	16A	500V		10-500
	1212020	E16	20A	500V		10-500
DT II	1212025	E16	25A	500V		10-500
	1222002 ⁽¹⁾	E27	2A	500V		25-500
	1222004 ⁽¹⁾	E27	4A	500V		25-500
	1222006 ⁽¹⁾	E27	6A	500V		25-500
	1222010 ⁽¹⁾	E27	10A	500V		25-500
	1222016 ⁽¹⁾	E27	16A	500V		25-500
DT III	1222020 ⁽¹⁾	E27	20A	500V		25-500
	1222025 ⁽¹⁾	E27	25A	500V		25-500
	1232030	E33	30A ⁽²⁾	500V	—	25-500
	1232035 ⁽¹⁾	E33	35A	500V		25-500
	1232040	E33	40A ⁽²⁾	500V	—	25-500
DT IV	1232050 ⁽¹⁾	E33	50A	500V		25-500
	1232063 ⁽¹⁾	E33	63A	500V		25-500
	1242080	R1 1/4"	80A	500V		3-48
	1242100	R1 1/4"	100A	500V		3-48

(1) Omologazione

(2) Portate non normalizzate

(1) approval

(2) Non-standardized rated currents

FUSIBILI NEOZED E DIAZED SERIE "D"

NEOZED AND DIAZED FUSES SERIES "D"

Descrizione

Il corpo dei fusibili Diazed serie "D" è realizzato in steatite ad elevata resistenza agli sbalzi termici e dinamici. L'elemento fusibile è formato da una lamina in rame appositamente dimensionata e le capsule in ottone nichelate sono montate a pressione sul corpo del fusibile. Sono impiegati per la protezione di semiconduttori in circuiti con correnti elevate.

Description

The body of Diazed fuses, series "D", is made of steatite and is highly resistant to heat and dynamic shocks. The fuse element is made by a properly sized copper foil. Nickel plated brass caps are pressure mounted on the fuse body. These fuses are used to protect semiconductors in circuits with high current values.

Norme - Standards

CEI 32-7
IEC EN 60269-4
VDE 0636



Fusibile NDZ gR
passo E16
NDZ gR fuse
E16 thread



Fusibile DUR II
passo E27
DUR II fuse
E27 thread

FUSIBILI D EXTRARAPIDI gR D FUSES - gR ULTRA-QUICK TYPE

grandezza size	codice IW IW code	passo thread	I_n (A) I_n (A)	V_n (V) V_n (V)	colore colour	conf. pack.
NDZ	1255002	E16	2A	500V		10
	1255004	E16	4A	500V		10
	1255006	E16	6A	500V		10
	1255010	E16	10A	500V		10
	1255016	E16	16A	500V		10
	1255020	E16	20A	500V		10
DUR II	1255025	E16	25A	500V		10
	1260002	E27	2A	500V		25
	1260004	E27	4A	500V		25
	1260006	E27	6A	500V		25
	1260010	E27	10A	500V		25
	1260016	E27	16A	500V		25
DUR III	1260020	E27	20A	500V		25
	1260025	E27	25A	500V		25
	1265035	E33	35A	500V		25
	1265050	E33	50A	500V		25
DUR IV	1265063	E33	63A	500V		25
	1267080	R1 1/4"	80A	500V		3
DUR V	1267100	R1 1/4"	100A	500V		3
	1268125	R2"	125A	500V		10
	1268160	R2"	160A	500V		10
	1268200	R2"	200A	500V		10

FUSIBILI NEOZED E DIAZED SERIE "D"

NEOZED AND DIAZED FUSES SERIES "D"

Descrizione

I portafusibili serie "D" sono realizzati in materiale termoplastico autoestinguente. I tappi e le mostrine debbono essere ordinati separatamente.

Description

Fuseholders, series "D", are made of thermoplastic self-extinguishing material. Caps and covers have to be ordered separately.

Norme - Standards

CEI 32-1
IEC EN 60269-1
VDE 0636



Portafusibile unipolare con mostrina

Single pole fuseholder with cover



Portafusibili unipolari TRITON

Single pole TRITON fuseholders



Portafusibile tripolare + neutro

Three-poles + neutral fuseholder



Tappi in ceramica

Ceramic caps



Calibro

Gauge piece



Viti di fondo

End contacts

PORTAFUSIBILI D CON MOSTRINA⁽¹⁾ PER GUIDA DIN D FUSEHOLDERS WITH COVER⁽¹⁾ FOR DIN RAIL

codice IW IW code	tipo type	n. poli poles	per fusibili for fuses	I _n (A) I _n (A)	V _n (V) V _n (V)	sez. cavi (mm ²) cable sect. (mm ²)	conf. pack.
2322016	D/E27	1P	DII, DTII, DURII	25A	500V	1,5-6	10
2323028	D/E33	1P	DIII, DTIII, DURIII	63A	500V	2,5-16	10

(1) Le mostrine sono comprese

(1) Covers are included

PORTAFUSIBILI D TRITON IP20 PER GUIDA DIN⁽²⁾ D TRITON IP20 FUSEHOLDERS FOR DIN RAIL⁽²⁾

codice IW IW code	tipo type	n. poli poles	per fusibili for fuses	I _n (A) I _n (A)	V _n (V) V _n (V)	sez. cavi (mm ²) cable sect. (mm ²)	conf. pack.
31173	TR D/E27	1P	DII, DTII, DURII	25A	500V	1,5-35	9
31174	TR D/E27	3P	DII, DTII, DURII	25A	500V	1,5-35	3
31175	TR D/E33	1P	DIII, DTIII, DURIII	63A	690V	1,5-35	9
31176	TR D/E33	3P	DIII, DTIII, DURIII	63A	690V	1,5-35	3

(2) Omologati German Lloyd

(2) German Lloyd approved

PORTAFUSIBILI D TRIPOLARI + NEUTRO D FUSEHOLDERS THREE-POLES + NEUTRAL

codice IW IW code	tipo type	n. poli poles	per fusibili for fuses	I _n (A) I _n (A)	V _n (V) V _n (V)	sez. cavi (mm ²) cable sect. (mm ²)	conf. pack.
montaggio su pannello - panel mounting							
2322037	D/E27	3P+N	DII, DTII, DURII	25A	500V	1,5-6	8
2323044	D/E33	3P+N	DIII, DTIII, DURIII	63A	500V	2,5-16	8
montaggio su guida DIN - DIN rail mounting							
2322036	D/E27	3P+N	DII, DTII, DURII	25A	500V	1,5-6	8
2323043	D/E33	3P+N	DIII, DTIII, DURIII	63A	500V	2,5-16	8

TAPPI CAPS

codice IW IW code	tipo type	passo thread	per fusibili for fuses	I _n (A) I _n (A)	V _n (V) V _n (V)	materiale material	conf. pack.
1290016	KNZ	E16	NDZ, TNDZ	25A	500V	in ceramica steatite	10
1290027	KII	E27	DII, DTII, DURII	25A	500V	in ceramica steatite	25 ⁽³⁾
1290028	KII/R	E27	DII, DTII, DURII	25A	500V	in ceramica ridotto steatite (smaller type)	25
31098	KII/PL	E27	DII, DTII, DURII	25A	500V	in termoplastico thermoplastic	20
1290033	KIII	E33	DIII, DTIII, DURIII	63A	500V	in ceramica steatite	50
1290035	KIII/R	E33	DIII, DTIII, DURIII	63A	500V	in ceramica ridotto steatite (smaller type)	50
31100	KIII/PL	E33	DIII, DTIII, DURIII	63A	500V	in termoplastico thermoplastic	20

(3) Disponibili in confezione da 10 pz, aggiungere * al codice

(3) Available in 10 pcs package, add * to the part number

CALIBRI GAUGE PIECES

codice IW IW code	tipo type	passo thread	per fusibili for fuses	I _n (A) I _n (A)	V _n (V) V _n (V)	colore colour	conf. ⁽⁴⁾ pack. ⁽⁴⁾
1291102	SII	E27	DII, DTII, DURII	2A	500V		10
1291104	SII	E27	DII, DTII, DURII	4A	500V		10
1291106	SII	E27	DII, DTII, DURII	6A	500V		10
1291110	SII	E27	DII, DTII, DURII	10A	500V		10
1291116	SII	E27	DII, DTII, DURII	16A	500V		10
1291120	SII	E27	DII, DTII, DURII	20A	500V		10
1291125	SII	E27	DII, DTII, DURII	25A	500V		10
1291140	SIII	E33	DIII, DTIII, DURIII	35/40A	500V		10
1291150	SIII	E33	DIII, DTIII, DURIII	50A	500V		10
1291163	SIII	E33	DIII, DTIII, DURIII	63A	500V		10

(4) Disponibili in confezione da 25 pz, aggiungere * al codice

(4) Available in 25 pcs package, add * to the part number

VITI DI FONDO PER COMPENSAZIONE ADDITIONAL END CONTACTS

codice IW IW code	tipo type	passo thread	per fusibili for fuses	I _n (A) I _n (A)	V _n (V) V _n (V)	conf. pack.
1291527	FII	E27	DII, DTII, DURII	25A	500V	10
1291533	FIII	E33	DIII, DTIII, DURIII	63A	500V	10

DIMENSIONI E CARATTERISTICHE FUSIBILI SERIE "NEOD"

DIMENSIONS AND SPECIFICATIONS SERIES "NEOD" FUSES

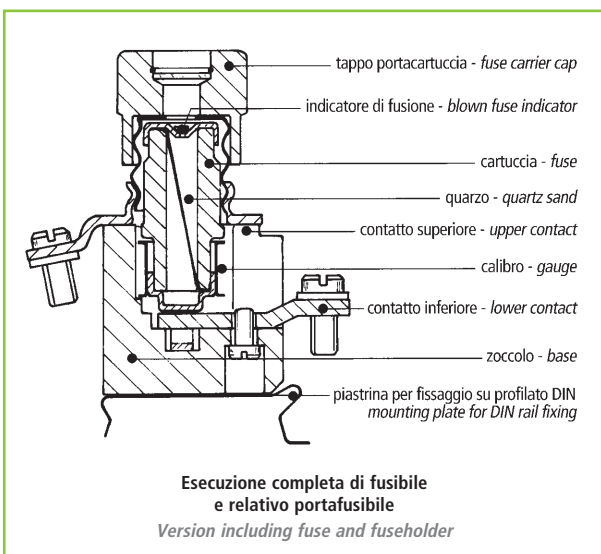
FUSIBILI SERIE "NEOD" SERIES "NEOD" FUSES

Caratteristiche tecniche e dimensioni d'ingombro in mm - Technical specifications and dimensions in mm

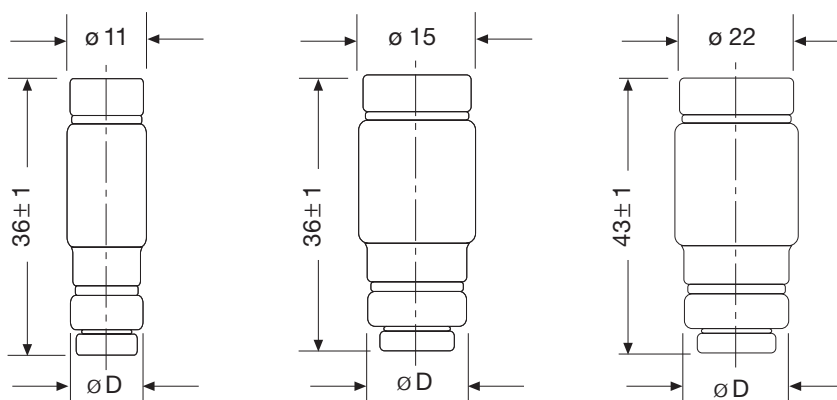
Il sistema di fusibili NeoD è indicato per la protezione di cavi e conduttori ad una tensione nominale fino a 400V~.

Il fusibile è dotato di un indicatore di fusione (che presenta diversi colori in funzione della portata) che permette di identificare il valore della corrente nominale nonché il relativo tempo di intervento.

Un apposito calibratore deve essere inserito nella base e l'intero apparecchio è bloccato dal tappo portacartuccia. Applicando questo sistema si ottiene la non intercambiabilità dei fusibili con altri di differente valore di corrente.



NeoD fuses are the best solution to protect cables and conductors having a rated voltage up to 400V~. The fuse has a blown fuse indicator (having different current-related colours) which enables the operator to identify the rated current value and the corresponding melting time. A suitable calibration device must be inserted in the fuse base and the entire system is then locked thanks to a fuse carrier cap. This system prevents the fuses from being changed with others having a different current value.



Grandezza D01
D01 size

Grandezza D02
D02 size

Grandezza D03
D03 size

	I_n (A)	$\varnothing D$ (mm)
D01	2	7,3
	4	7,3
	6	7,3
	10	8,5
	16	9,7
D02	20	10,9
	25	12,1
	35	13,3
	50	14,5
	63	15,9
D03	80	21,5
	100	24,5

DIMENSIONI E CARATTERISTICHE FUSIBILI SERIE "NEOD"

DIMENSIONS AND SPECIFICATIONS SERIES "NEOD" FUSES

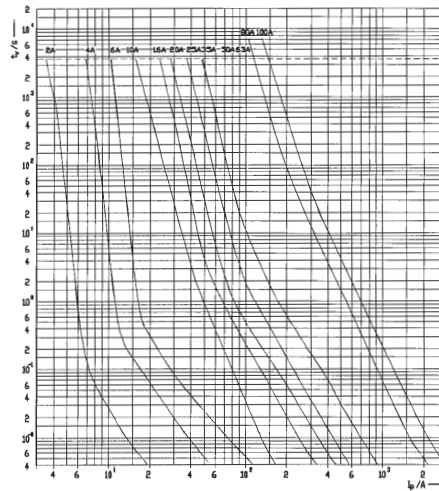
FUSIBILI SERIE "NEOD" gG SERIES "NEOD" gG FUSES

Caratteristiche tecniche - Technical specifications

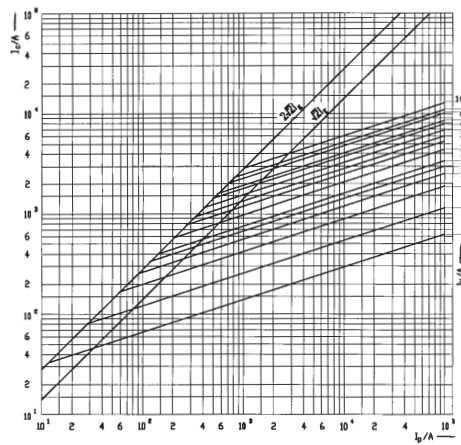
gr. size	V_n (V) V_n (V)	I_n (A) I_n (A)	I_k (400V~) (kA) I_k (400V~) (kA)	I_k (250V~) (kA) I_k (250V~) (kA)	P_W (W) P_W (W)	I^2t prearco (A ² s) prearcing I^2t (A ² s)	I^2t totale (400V~) (A ² s) total I^2t (400V~) (A ² s)
D01	400~ 250~	2	50	8	1,60	1,2	11,9
		4	50	8	1,31	12,5	30,5
		6	50	8	1,68	29,4	86,9
		10	50	8	1,30	120	338
		16	50	8	2,10	406	795
D02	400~ 250~	20	50	8	2,40	740	1800
		25	50	8	3,20	1210	3170
		35	50	8	3,80	3110	6640
		50	50	8	4,20	6750	15100
D03	400~ 250~	63	50	8	5,30	10000	22900
		80	50	8	5,30	12960	34560
		100	50	8	6,40	22100	60260

Caratteristiche d'intervento - Time-current characteristics

Caratteristiche di limitazione - Cut-off characteristics



Caratteristiche d'intervento tempo-corrente - Time-current characteristics



Caratteristiche di limitazione - Cut-off characteristics

DIMENSIONI E CARATTERISTICHE FUSIBILI SERIE "NEOD"

DIMENSIONS AND SPECIFICATIONS SERIES "NEOD" FUSES

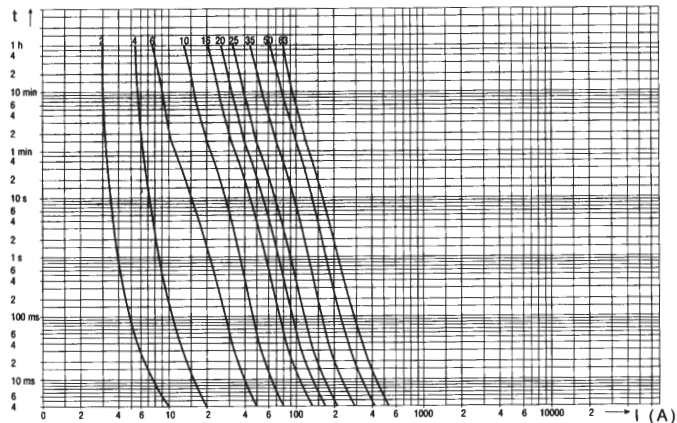
FUSIBILI SERIE "NEOD" EXTRARAPIDI gR SERIES "NEOD" gR ULTRA-QUICK FUSES

Caratteristiche tecniche - Technical specifications

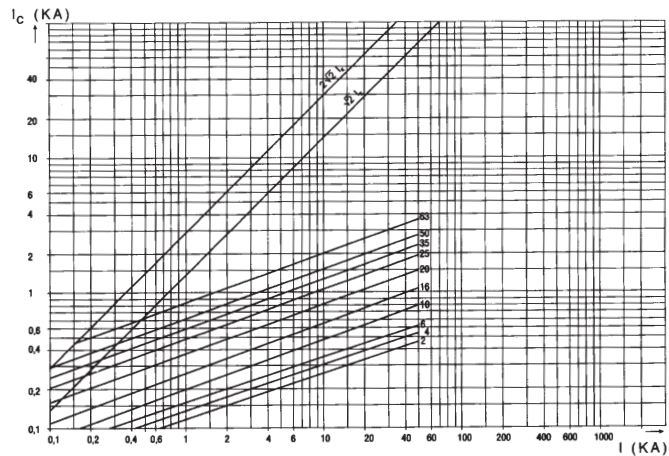
I_n (A) I_n (A)	I_k (400V~) (kA) I_k (400V~) (kA)	I_k (250V~) (kA) I_k (250V~) (kA)	P_W (W) P_W (W)	I^2t di prearco (A ² s) prearcing I^2t (A ² s)	I^2t totale (400V~) (A ² s) total I^2t (400V~) (A ² s)
2	50	8	2,5	1	6,3
4	50	8	3,8	2	13
6	50	8	4,1	5	20
10	50	8	5,0	12	65
16	50	8	6,0	35	200
20	50	8	8,0	55	275
25	50	8	9,5	85	480
35	50	8	10,5	180	1000
50	50	8	14,0	250	1800
63	50	8	18,0	550	2500

Caratteristiche d'intervento - Time-current characteristics

Caratteristiche di limitazione - Cut-off characteristics



Caratteristiche d'intervento tempo-corrente - Time-current characteristics



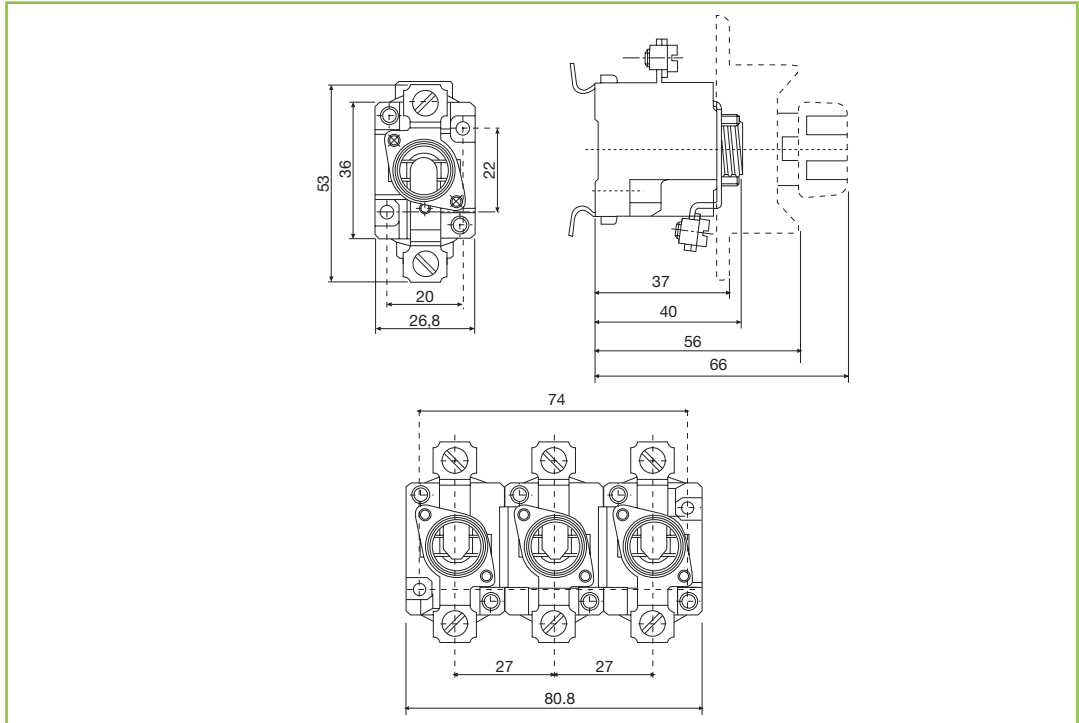
Caratteristiche di limitazione - Cut-off characteristics

DIMENSIONI E CARATTERISTICHE PORTAFUSIBILI SERIE "NEOD"

DIMENSIONS AND SPECIFICATIONS SERIES "NEOD" FUSEHOLDERS

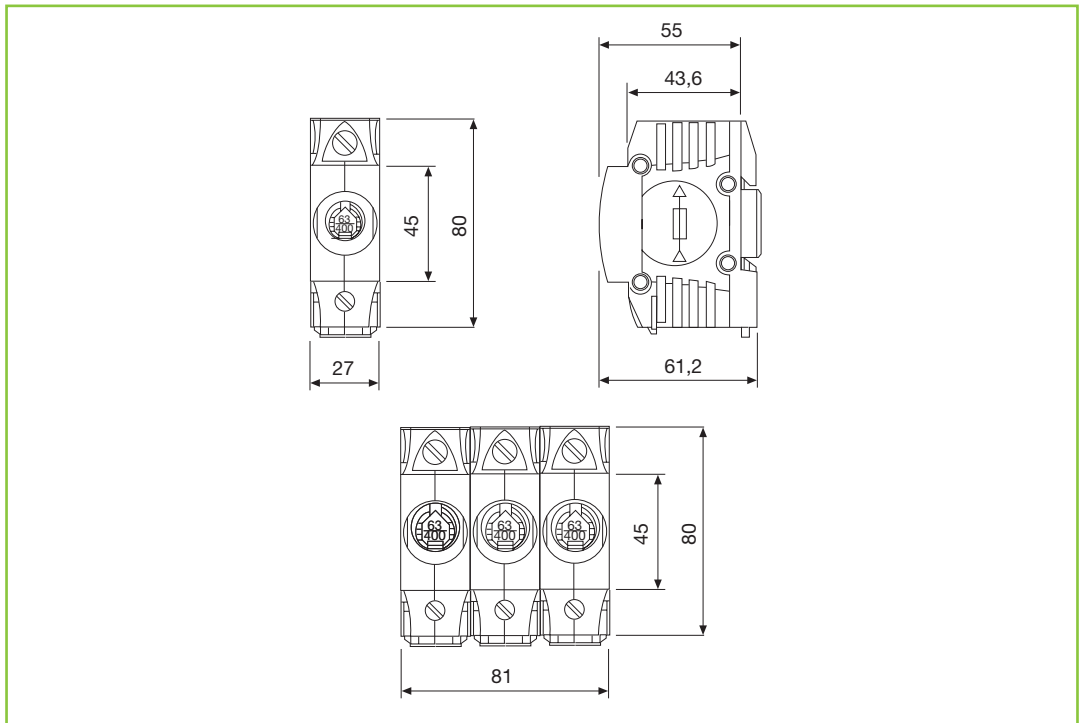
PORTAFUSIBILI SERIE "NEOD" - CON MOSTRINA SERIES "NEOD" FUSEHOLDERS - WITH COVER

Dimensioni d'ingombro in mm - Dimensions in mm



PORTAFUSIBILI SERIE "NEOD" - TRITON SERIES "NEOD" FUSEHOLDERS - TRITON

Dimensioni d'ingombro in mm - Dimensions in mm



DIMENSIONI E CARATTERISTICHE FUSIBILI SERIE "D"

DIMENSIONS AND SPECIFICATIONS SERIES "D" FUSES

FUSIBILI SERIE "D" SERIES "D" FUSES

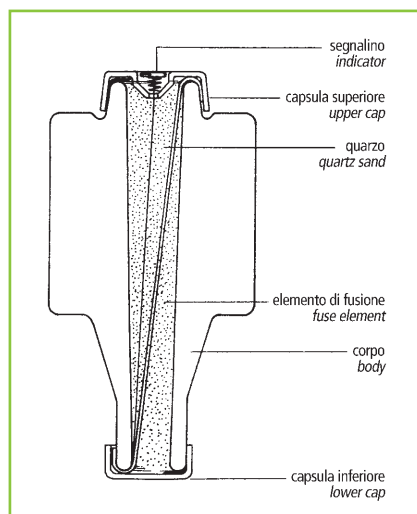
Caratteristiche tecniche e dimensioni d'ingombro in mm - Technical specifications and dimensions in mm

Descrizione

I fusibili serie D sono suddivisi in 5 grandezze costruttive e comprendono cartucce con correnti nominali da 2A a 200A. In particolare la gamma di fusibili extrarapidi tipo gR trova particolare applicazione nella protezione di dispositivi a semiconduttore quali transistor, diodi, triac, ecc. L'elemento fusibile è formato da una lamina in rame appositamente dimensionata per questo tipo di impiego. Le capsule costituite da ottone nichelato, vengono montate a pressione sul corpo del fusibile. La serie presenta una notevole capacità di limitazione della corrente, tale da garantire la massima protezione per qualunque valore della corrente di cortocircuito presunta. Per garantire la non intercambiabilità di cartucce a diversa taratura di corrente, bisogna dotare il portafusibile di una riduzione (calibro) da avvitare sul fondo, la quale deve essere compatibile con la corrente nominale del fusibile che si intende utilizzare. Viene impedita in questo modo l'introduzione nel portafusibile di cartucce aventi caratteristiche elettriche diverse da quelle che assicurano la protezione richiesta. Un indicatore colorato sul fusibile segnala l'avvenuto intervento. I fusibili serie D sono conformi alle norme CEI 32-5 e IEC 60269-3 per uso da parte di persone non addestrate.

Temperatura

I fusibili serie D possono funzionare, senza variazione della corrente nominale, con temperatura ambiente fino a 55°C. Per temperature superiori si deve ridurre la corrente nominale del 5% ogni 10°C. In ogni caso la temperatura ambiente non deve essere superiore a 85°C.



Description

Series D fuses are divided into 5 construction sizes and include cartridges with current ratings ranging from 2A to 200A.

The range of class gR ultra-quick fuses is the ideal solution to protect semiconductor devices such as transistors, diodes, triacs, etc. The fuse element is made of a copper foil which has been sized to fit the purposes for which it was designed. The nickel plated caps are pressure mounted on the fuse body.

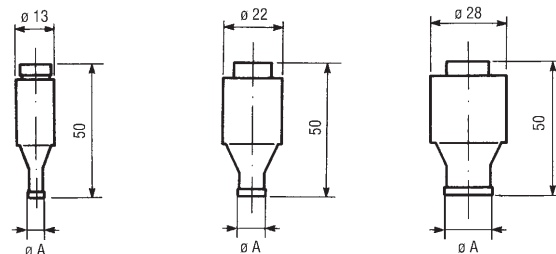
This series has a remarkable current limiting capacity which guarantees maximum protection against all prospective short circuit current values. Cartridges having different current ratings cannot be interchanged, due to the fact that the fuseholder

must be equipped with a reducer (gauge) which is screwed onto the base. This reducer must be compatible with the current rating of the fuse that will be used.

This operation prevents to use cartridges having electrical specifications different than those required for proper protection. A coloured indicator on the fuse indicates that the fuse has blown. Series D fuses comply with standards CEI 32-5 and IEC 60269-3 for use by unskilled persons.

Temperature

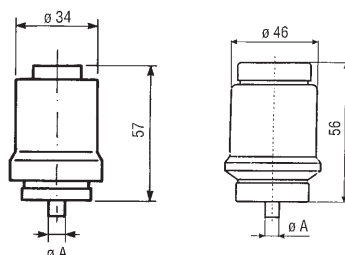
Series D fuses work without changing the current rating at ambient temperatures up to 55°C. At higher temperatures the current rating must be reduced by 5% every 10°C. In any case ambient temperature must not exceed 85°C.



NDZ-E16

DII-E27

DIII-E33



DIV-R1 1/4"

DV-R2"

passo thread	I_n (A) I_n (A)	$\varnothing A$ (mm) $\varnothing A$ (mm)
E16, E27	2	6
	4	6
	6	6
	10	8
	16	10
E33	20	12
	25	14
	35	16
	50	18
R1 1/4"	63	20
	80	5
	100	7
R2"	125	5
	160	7
	200	9

DIMENSIONI E CARATTERISTICHE FUSIBILI SERIE "D"

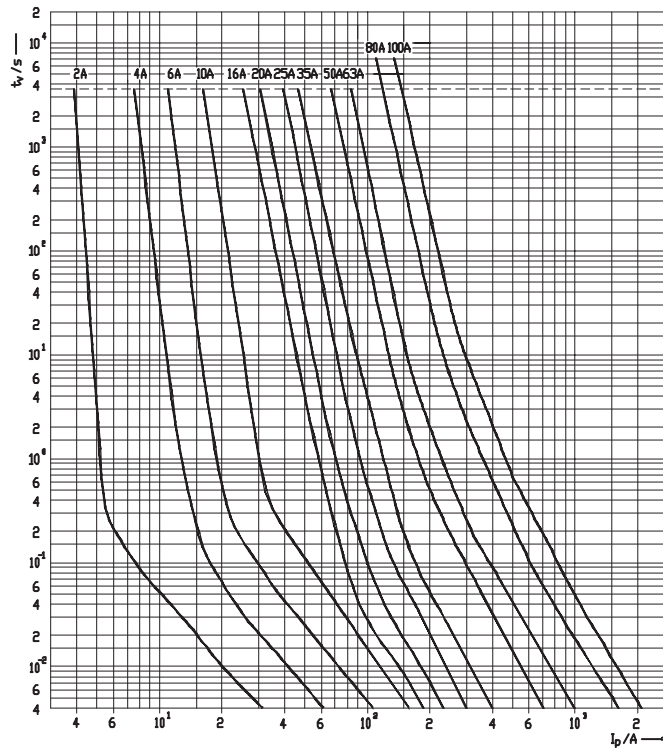
DIMENSIONS AND SPECIFICATIONS SERIES "D" FUSES

FUSIBILI SERIE "D" RAPIDI SERIES "D" FAST-ACTING FUSES

Caratteristiche tecniche - Technical specifications

grandezza size	V_n (V) V_n (V)	I_n (A) I_n (A)	I_k (500V~) (kA) I_k (500V~) (kA)	I_k (400V~) (kA) I_k (400V~) (kA)	P_{Wv} (W) P_{Wv} (W)
NDZ	500~ 400~	2	50	8	2,6
		4	50	8	2,0
		6	50	8	2,2
		10	50	8	3,4
		16	50	8	3,7
		20	50	8	4,4
		25	50	8	4,9
DII	500~ 400~	2	50	8	2,6
		4	50	8	2,0
		6	50	8	2,2
		10	50	8	3,4
		16	50	8	3,7
		20	50	8	4,4
		25	50	8	4,9
DIII	500~ 400~	30	50	8	4,9
		35	50	8	8,3
		40	50	8	7,2
		50	50	8	9,6
		63	50	8	12,8
DIV	500~ 400~	80	50	8	12,7
		100	50	8	15,4

Caratteristiche d'intervento - Time-current characteristics



Caratteristiche d'intervento tempo-corrente - Time-current characteristics

DIMENSIONI E CARATTERISTICHE FUSIBILI SERIE "D"

DIMENSIONS AND SPECIFICATIONS SERIES "D" FUSES

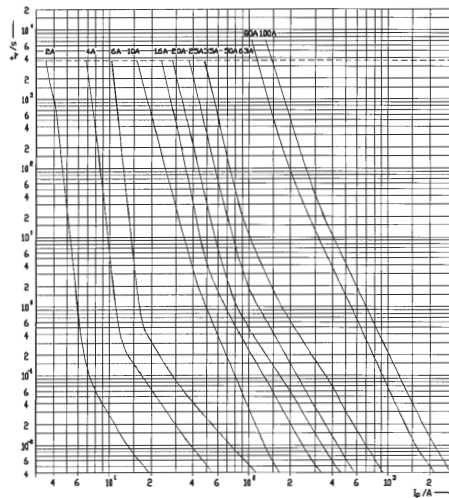
FUSIBILI SERIE "D" gG RITARDATI SERIES "D" gG TIME-DELAY FUSES

Caratteristiche tecniche - Technical specifications

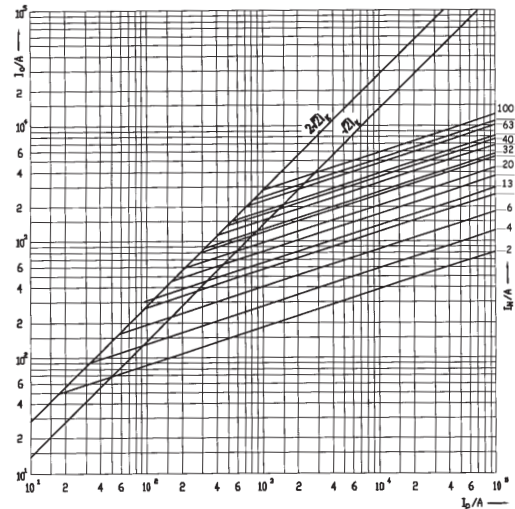
grandezza size	V_n (V) V_n (V)	I_n (A) I_n (A)	I_k (500V~) (kA) I_k (500V~) (kA)	I_k (400V~) (kA) I_k (400V~) (kA)	P_w (W) P_w (W)
TNDZ	500~ 400~	2	50	8	2,60
		4	50	8	2,00
		6	50	8	2,20
		10	50	8	1,62
		16	50	8	2,40
		20	50	8	2,60
DTII	500~ 400~	25	50	8	3,40
		2	50	8	2,60
		4	50	8	2,00
		6	50	8	2,20
		10	50	8	1,62
		16	50	8	2,40
DTIII	500~ 400~	20	50	8	2,60
		25	50	8	3,40
		32	50	8	3,60
		35	50	8	3,70
		40	50	8	4,20
DTIV	500~ 400~	50	50	8	5,70
		63	50	8	6,90
		80	50	8	7,54
		100	50	8	8,80

Caratteristiche d'intervento - Time-current characteristics

Caratteristiche di limitazione - Cut-off characteristics



Caratteristiche d'intervento tempo-corrente
Time-current characteristics



Caratteristiche di limitazione
Cut-off characteristics

DIMENSIONI E CARATTERISTICHE FUSIBILI SERIE "D"

DIMENSIONS AND SPECIFICATIONS SERIES "D" FUSES

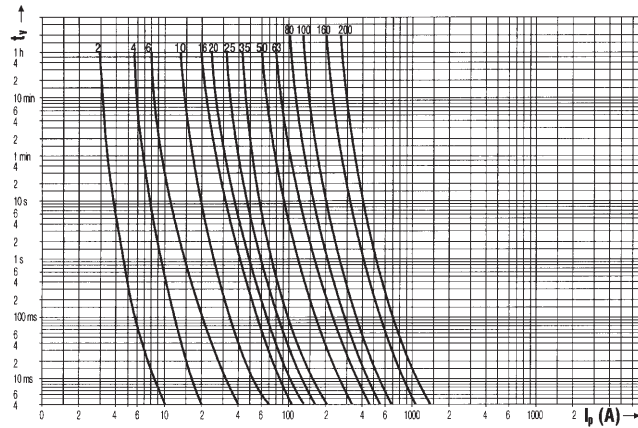
FUSIBILI SERIE "D" EXTRARAPIDI gR SERIES "D" gR ULTRA QUICK FUSES

Caratteristiche tecniche - Technical specifications

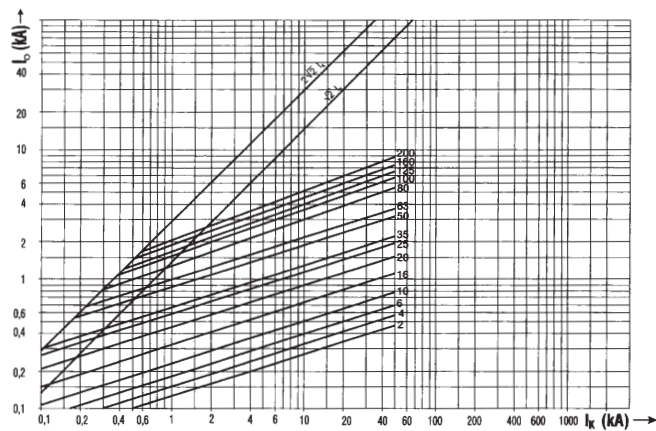
I_n (A) I_n (A)	V_n (V) V_n (V)	I_k (500V~) (kA) I_k (500V~) (kA)	I_k (400V~) (kA) I_k (400V~) (kA)	P_W (W) P_W (W)	I^2t prearco (A ² s) prearcing I^2t (A ² s)	I^2t (500V~) (A ² s) I^2t (500V~) (A ² s)
2	500~ 400~	50	8	2,2	0,7	5,8
4		50	8	2,7	1,8	11
6		50	8	3,3	4	18
10		50	8	3,8	8	40
16		50	8	6,5	16,2	60
20		50	8	7,5	35,8	139
25		50	8	8,3	48,9	205
35		50	8	15,0	135	539
50		50	8	19,0	340	1250
63		50	8	24,0	530	1890
80		50	8	35,0	980	4200
100		50	8	54,0	1950	8450
125		50	8	60,0	3100	16000
160		50	8	75,0	10000	24000
200		50	8	88,0	17000	40000

Caratteristiche d'intervento - Time-current characteristics

Caratteristiche di limitazione - Cut-off characteristics



Caratteristiche d'intervento tempo-corrente - Time-current characteristics



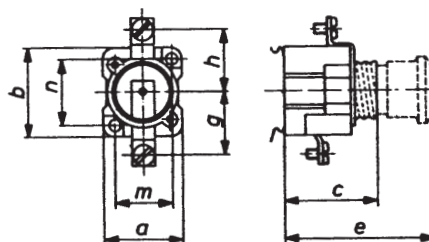
Caratteristiche di limitazione - Cut-off characteristics

DIMENSIONI E CARATTERISTICHE PORTAFUSIBILI SERIE "D"

DIMENSIONS AND SPECIFICATIONS SERIES "D" FUSEHOLDERS

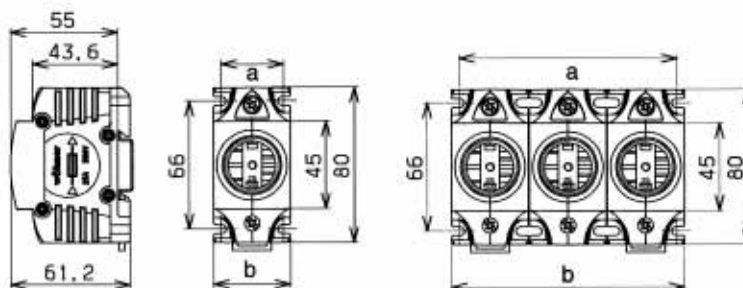
PORTAFUSIBILI SERIE "D" SERIES "D" FUSEHOLDERS

Dimensioni d'ingombro in mm - Dimensions in mm



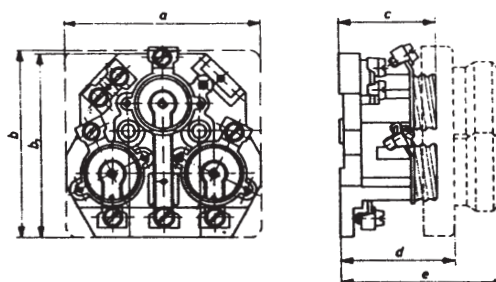
Portafusibili con mostrina - Fuseholders with cover

passo thread	poli poles	a	b	c	e	g	h	m	n
E27	1P	36	40	46	80	32	28	28	28
E33	1P	45	45	46	80	32	33	32	32



Portafusibili TRITON - Triton fuseholders

passo thread	poli poles	a	b
E27	1P	32	40
E33	1P	42	50
E27	3P	112	120
E33	3P	142	150



Portafusibili tripolari + neutro - Three-poles fuseholders + neutral

passo thread	poli poles	a	b	b1	c	d	e
D/E27	3P+N	94	90	89	46	53	80
D/E33	3P+N	109	110	103	47	55	80