



ITALWEB  
M-2007  
2004-2007  
[Illegible text]

# FUSIBILI EXTRARAPIDI NH - FISSAGGIO A BULLONE - DIN 43653 SERIE "NHL"

## SCREW-FIXING NH ULTRA-QUICK FUSES - DIN 43653 SERIES "NHL"

### Descrizione

Corpo in steatite ad alta resistenza termica e meccanica. L'elemento fusibile è in rame argentato. L'elemento estinguente dell'arco è sabbia di quarzo. Questa serie di fusibili è indicata per la protezione di semiconduttori. Un micro opzionale da montare direttamente sul fusibile consente di segnalare, in maniera remota, il suo intervento.

### Description

Steatite body with high thermal and mechanical resistance. The fuse element is made of silver plated copper. Quartz sand is the arc extinguishing medium. This series of fuses is ideal for protecting semiconductors. An optional microswitch to be mounted directly on the fuse enables fuse blowing to be indicated remotely.

### Norme - Standards

CEI 32-1  
CEI 32-7  
IEC EN 60269-1  
IEC EN 60269-4  
DIN 43653



Fusibile NHL-00  
NHL-00 fuse



Fusibile NHL-1  
NHL-1 fuse



Fusibile NHL-3  
NHL-3 fuse

### FUSIBILI NH EXTRARAPIDI SERIE NHL - TIPO gR/aR SERIES NHL ULTRA-QUICK NH FUSES - gR/aR TYPE

grandezza size	codice IW IW code	interasse di fissaggio (mm) mounting distance (mm)	I <sub>n</sub> (A) I <sub>n</sub> (A)	V <sub>n</sub> (V) V <sub>n</sub> (V)	conf. pack.
NHL-00	1554016	80	16A	690V	3
	1554020	80	20A	690V	3
	1554025	80	25A	690V	3
	1554035	80	35A	690V	3
	1554040	80	40A	690V	3
	1554050	80	50A	690V	3
	1554063	80	63A	690V	3
	1554080	80	80A	690V	3
	1554100	80	100A	690V	3
	1554125	80	125A	690V	3
NHL-0	1553016	97	16A	690V	3
	1553020	97	20A	690V	3
	1553025	97	25A	690V	3
	1553035	97	35A	690V	3
	1553040	97	40A	690V	3
	1553050	97	50A	690V	3
	1553063	97	63A	690V	3
	1553080	97	80A	690V	3
	1553100	97	100A	690V	3
	1553125	97	125A	690V	3
NHL-1	1555050	110	50A	690V	3
	1555063	110	63A	690V	3
	1555080	110	80A	690V	3
	1555100	110	100A	690V	3
	1555125	110	125A	690V	3
	1555160	110	160A	690V	3
	1555200	110	200A	690V	3
	1555250	110	250A	690V	3
	1556080	110	80A	690V	3
	1556100	110	100A	690V	3
NHL-2	1556125	110	125A	690V	3
	1556160	110	160A	690V	3
	1556200	110	200A	690V	3
	1556250	110	250A	690V	3
	1556315	110	315A	690V	3
	1556400	110	400A	690V	3
	1557250	110	250A	690V	3
NHL-3	1557315	110	315A	690V	3
	1557400	110	400A	690V	3
	1557500	110	500A	690V	3
	1557630	110	630A	690V	3

Per ordinare il microinterruttore codice IW 2699804; non utilizzabile per tipo NHL1

Order code for microswitch: IW code 2699804; not available for NHL1 size.

# FUSIBILI EXTRARAPIDI NH - FISSAGGIO A BULLONE - DIN 43653 SERIE "T/80"- "E/80"- "TN/80"

## SCREW-FIXING NH ULTRA-QUICK FUSES - DIN 43653 SERIES "T/80"- "E/80"- "TN/80"

### Descrizione

Corpo in steatite ad alta resistenza termica e meccanica. L'interasse di fissaggio è secondo le norme DIN 43653. Questa serie di fusibili è indicata per la protezione di semiconduttori e presenta un elevato potere d'interruzione ed un basso valore di energia specifica passante. Un micro opzionale da montare sul fusibile consente di segnalare, in maniera remota, il suo intervento.

### Description

Steatite body with high thermal and mechanical resistance. The mounting distance is according to DIN 43653. This series of fuses is ideal for protecting semiconductors and it is characterised by a high breaking capacity and a low value of the specific let-through energy. An optional microswitch to be mounted directly on the fuse enables fuse blowing to be indicated remotely.

### Norme - Standards

CEI 32-1  
CEI 32-7  
IEC EN 60269-1  
IEC EN 60269-4  
DIN 43653



Fusibile extrarapido  
NH-000 T/80  
NH-000 T/80  
ultra-quick fuse



Fusibile extrarapido  
NH-00 TN/80  
NH-00 TN/80  
ultra-quick fuse

### FUSIBILI NH-000 EXTRARAPIDI SERIE T/80 - TIPO gR/aR SERIES T/80 ULTRA-QUICK NH-000 FUSES - gR/aR TYPE

grandezza size	codice IW IW code	tipo type	interasse di fissaggio (mm) mounting distance (mm)	I <sub>n</sub> (A) I <sub>n</sub> (A)	V <sub>n</sub> (V) V <sub>n</sub> (V)	conf. pack.
NH-000	1750010	170M1408	80	10A	690V	1-10
	1750016	170M1409	80	16A	690V	1-10
	1750020	170M1410	80	20A	690V	1-10
	1750025	170M1411	80	25A	690V	1-10
	1750032	170M1412	80	32A	690V	1-10
	1750040	170M1413	80	40A	690V	1-10
	1750050	170M1414	80	50A	690V	1-10
	1750063	170M1415	80	63A	690V	1-10
	1750080	170M1416	80	80A	690V	1-10
	1750100	170M1417	80	100A	690V	1-10
	1750125	170M1418	80	125A	690V	1-10
	1750160	170M1419	80	160A	690V	1-10
	1750200	170M1420	80	200A	690V	1-10
	1750250	170M1421	80	250A	690V	1-10
	1750315	170M1422	80	315A	690V	1-10

Omologazione 

 approval

### FUSIBILI NH-000 EXTRARAPIDI SERIE E/80 - TIPO aR SERIES E/80 ULTRA-QUICK NH-000 FUSES - aR TYPE

grandezza size	codice IW IW code	tipo type	interasse di fissaggio (mm) mounting distance (mm)	I <sub>n</sub> (A) I <sub>n</sub> (A)	V <sub>n</sub> (V) V <sub>n</sub> (V)	conf. pack.
NH-000	1720010	—	80	10A	690V	3
	1720016	—	80	16A	690V	3
	1720020	—	80	20A	690V	3
	1720025	—	80	25A	690V	3
	1720032	—	80	32A	690V	3
	1720040	—	80	40A	690V	3
	1720050	—	80	50A	690V	3
	1720063	—	80	63A	690V	3
	1720080	—	80	80A	690V	3
	1720100	—	80	100A	690V	3
	1720125	—	80	125A	690V	3
	1720160	—	80	160A	690V	3
	1720200	—	80	200A	690V	3
	1720250	—	80	250A	690V	3
	1720315	—	80	315A	690V	3

### FUSIBILI NH-00 EXTRARAPIDI SERIE TN/80 - TIPO gR/aR SERIES TN/80 ULTRA-QUICK NH-00 FUSES - gR/aR TYPE

grandezza size	codice IW IW code	tipo type	interasse di fissaggio (mm) mounting distance (mm)	I <sub>n</sub> (A) I <sub>n</sub> (A)	V <sub>n</sub> (V) V <sub>n</sub> (V)	conf. pack.
NH-00	1558025	170M2658	80	25A	690V	1-6
	1558032	170M2659	80	32A	690V	1-6
	1558040	170M2660	80	40A	690V	1-6
	1558050	170M2661	80	50A	690V	1-6
	1558063	170M2662	80	63A	690V	1-6
	1558080	170M2663	80	80A	690V	1-6
	1558100	170M2664	80	100A	690V	1-6
	1558125	170M2665	80	125A	690V	1-6
	1558160	170M2666	80	160A	690V	1-6
	1558200	170M2667	80	200A	690V	1-6
	1558250	170M2668	80	250A	690V	1-6
	1558315	170M2669	80	315A	690V	1-6
	1558350	170M2670	80	350A	690V	1-6
	1558400	170M2671	80	400A	690V	1-6

Per ordinare il microinterruttore opzionale, vedere a pag. 127.

For optional microswitch order code, see page 127.

# FUSIBILI EXTRARAPIDI NH - FISSAGGIO A BULLONE - DIN 43653 SERIE "A-69E"

## SCREW-FIXING NH ULTRA-QUICK FUSES - DIN 43653 SERIES "A-69E"

### Descrizione

Corpo in steatite riempito con sabbia di quarzo. L'interasse di fissaggio è 80 mm o 110 mm. Il tipo TS si fissa direttamente sulle barre di rame. Sono indicati per la protezione di semiconduttori e sono caratterizzati da un elevato potere d'interruzione ed un basso valore di energia specifica passante. Un micro opzionale da montare sul fusibile consente di segnalare, in maniera remota, il suo intervento.

### Description

Steatite body filled with quartz sand. The mounting distance is either 80 mm or 110 mm. Type TS features threaded holes on the fuse body for mounting directly on busbars. This series of fuses is ideal for protecting semiconductors and it is characterised for a low value of specific let-through energy. An optional microswitch to be mounted on the fuse enables fuse blowing to be indicated remotely.

### Norme - Standards

CEI 32-1  
CEI 32-7  
IEC EN 60269-1  
IEC EN 60269-4  
DIN 43653

### FUSIBILI A CORPO QUADRO EXTRARAPIDI SERIE A-69E - TIPO gR/aR SERIES A-69E ULTRA-QUICK SQUARE BODY FUSES - gR/aR TYPE

grandezza size	codice IW - IW code			I <sub>n</sub> (A) I <sub>n</sub> (A)	V <sub>n</sub> (V) V <sub>n</sub> (V)	conf. pack.	
	tipo D8 con interasse 80 mm type D8 80 mm mounting dist.	tipo D1 con interasse 110 mm type D1 110 mm mounting dist.	tipo TS con fori filettati type TS with threaded holes				
A0-69E	—	1746050	1763050	50A	690V	1-3	
	1755063	1746063	1763063	63A	690V	1-3	
	1755080	1746080	1763080	80A	690V	1-3	
	1755100	1746100	1763100	100A	690V	1-3	
	1755125	1746125	1763125	125A	690V	1-3	
	1755160	1746160	1763160	160A	690V	1-3	
	1755200	1746200	1763200	200A	690V	1-3	
	1755250	1746250	1763250	250A	690V	1-3	
	1755315	1746315	1763315	315A	690V	1-3	
	1755350	1746350	1763350	350A	690V	1-3	
	1755400	1746400	1763400	400A	690V	1-3	
	1755450	1746450	1763450	450A	690V	1-3	
	1755500	1746500	1763500	500A	690V	1-3	
	1755550	1746550	1763550	550A	690V	1-3	
	A1-69E	1751200	1747200	1760200	200A	690V	1-3
		1751250	1747250	1760250	250A	690V	1-3
1751315		1747315	1760315	315A	690V	1-3	
1751350		1747350	1760350	350A	690V	1-3	
1751400		1747400	1760400	400A	690V	1-3	
1751450		1747450	1760450	450A	690V	1-3	
1751500		1747500	1760500	500A	690V	1-3	
1751550		1747550	1760550	550A	690V	1-3	
1751630		1747630	1760630	630A	690V	1-3	
1751700		1747700	1760700	700A	690V	1-3	
1751800		1747800	1760800	800A	690V	1-3	
A2-69E	1752400	1748400	1761400	400A	690V	1-3	
	1752450	1748450	1761450	450A	690V	1-3	
	1752500	1748500	1761500	500A	690V	1-3	
	1752550	1748550	1761550	550A	690V	1-3	
	1752630	1748630	1761630	630A	690V	1-3	
	1752700	1748700	1761700	700A	690V	1-3	
	1752800	1748800	1761800	800A	690V	1-3	
	1752900	1748900	1761900	900A	690V	1-3	
	1752905	1748910	1761905	1000A	690V	1-3	
	1752910	1748911	1761910	1100A	690V	1-3	
A3-69E	1752915	1748925	1761911	1250A	690V	1-3	
	1753500	1749500	1762500	500A	690V	1-3	
	1753550	1749550	1762550	550A	690V	1-3	
	1753630	1749630	1762630	630A	690V	1-3	
	1753700	1749700	1762700	700A	690V	1-3	
	1753800	1749800	1762800	800A	690V	1-3	
	1753900	1749900	1762900	900A	690V	1-3	
	1753905	1749910	1762910	1000A	690V	1-3	
	1753910	1749911	1762911	1100A	690V	1-3	
	1753915	1749925	1762912	1250A	690V	1-3	
1753920	1749940	1762913	1400A	690V	1-3		

Per ordinare il microinterruttore opzionale, vedere a pagina 127.

For optional microswitch order code, see page 127.



Fusibile a corpo quadro  
A1-69E D1  
Square body fuse  
A1-69E D1



Fusibile a corpo quadro  
A1-69E TS  
Square body fuse  
A1-69E TS

# FUSIBILI EXTRARAPIDI NH - FISSAGGIO A BULLONE - DIN 43653 SERIE "A-125E"

## SCREW-FIXING NH ULTRA-QUICK FUSES - DIN 43653 SERIES "A-125E"

### Descrizione

Corpo in steatite riempito con sabbia di quarzo. L'interasse di fissaggio è 80 mm o 110 mm. Il tipo TS si fissa direttamente sulle barre di rame. Sono indicati per la protezione di semiconduttori e sono caratterizzati da un elevato potere d'interruzione ed un basso valore di energia specifica passante. Un micro opzionale da montare sul fusibile consente di segnalare, in maniera remota, il suo intervento.

### Description

Steatite body filled with quartz sand. The mounting distance is either 80 mm or 110 mm. Type TS features threaded holes on the fuse body for mounting directly on busbars. This series of fuses is ideal for protecting semiconductors and it is characterised for a low value of specific let-through energy. An optional microswitch to be mounted on the fuse enables fuse blowing to be indicated remotely.

### Norme - Standards

CEI 32-1  
CEI 32-7  
IEC EN 60269-1  
IEC EN 60269-4  
DIN 43653



Fusibile a corpo quadro  
A1-125E D1  
Square body fuse  
A1-125E D1



Fusibile a corpo quadro  
A2-125E TS  
Square body fuse  
A2-125E TS

### FUSIBILI A CORPO QUADRO EXTRARAPIDI SERIE A-125E - TIPO gR/aR SERIES A-125E ULTRA-QUICK SQUARE BODY FUSES - gR/aR TYPE

grandezza size	codice IW - IW code		I <sub>n</sub> (A) I <sub>n</sub> (A)	V <sub>n</sub> (V) V <sub>n</sub> (V)	conf. pack.
	tipo D1 con interasse 110 mm type D1 110 mm mounting distance	tipo TS con fori filettati type TS with threaded holes			
A0-125E	1769063	—	63A	1250V	1-3
	1769080	—	80A	1250V	1-3
	1769100	1764100	100A	1250V	1-3
	1769125	1764125	125A	1250V	1-3
	1769160	1764160	160A	1250V	1-3
	1769200	1764200	200A	1250V	1-3
	1769250	1764250	250A	1250V	1-3
	1769315	1764315	315A	1250V	1-3
	1769350	1764350	350A	1250V	1-3
	1769400	—	400A	1250V	1-3
A1-125E	1756160	1765160	160A	1250V	1-3
	1756200	1765200	200A	1250V	1-3
	1756250	1765250	250A	1250V	1-3
	1756315	1765315	315A	1250V	1-3
	1756350	1765350	350A	1250V	1-3
	1756400	1765400	400A	1250V	1-3
	1756450	1765450	450A	1250V	1-3
	1756500	1765500 <sup>(1)</sup>	500A	1250V	1-3
	1756550	1765550 <sup>(2)</sup>	550A	1250V	1-3
	1756630	1765630 <sup>(2)</sup>	630A	1100V	1-3
A2-125E	1757250	1766250	280A	1250V	1-3
	1757315	1766315	315A	1250V	1-3
	1757350	1766350	350A	1250V	1-3
	1757400	1766400	400A	1250V	1-3
	1757450	1766450	450A	1250V	1-3
	1757500	1766500	500A	1250V	1-3
	1757550	1766550	550A	1250V	1-3
	1757630	1766630 <sup>(1)</sup>	630A	1250V	1-3
	1757700	1766700 <sup>(2)</sup>	700A	1250V	1-3
	1757800	1766800 <sup>(2)</sup>	800A	1250V	1-3
A3-125E	1758315	1767315	315A	1250V	1-3
	1758350	1767350	350A	1250V	1-3
	1758400	1767400	400A	1250V	1-3
	1758450	1767450	450A	1250V	1-3
	1758500	1767500	500A	1250V	1-3
	1758550	1767550	550A	1250V	1-3
	1758630	1767630	630A	1250V	1-3
	1758700	1767700	700A	1250V	1-3
	1758800	1767800 <sup>(1)</sup>	800A	1250V	1-3
	1758900	1767900 <sup>(2)</sup>	900A	1250V	1-3
	1758910	1767910 <sup>(2)</sup>	1000A	1250V	1-3
1758911	1767911 <sup>(2)</sup>	1100A	1250V	1-3	

Per ordinare il microinterruttore opzionale vedere a pagina 127.

(1) Esecuzione a 1100V

(2) Esecuzione a 1000V

For optional microswitch order code see page 127.

(1) 1100V version

(2) 1000V version

# FUSIBILI EXTRARAPIDI NH - FISSAGGIO A BULLONE - DIN 43653 BASI PORTAFUSIBILI E ACCESSORI

## SCREW-FIXING NH ULTRA-QUICK FUSES - DIN 43653 FUSE BASES AND ACCESSORIES

### Descrizione

Le basi portafusibili sono costituite da uno zoccolo in materiale termoplastico autoestinguente sul quale sono montati gli attacchi per il fissaggio dei fusibili a bullone. In particolare la serie ad interasse 80/110 mm può ospitare sia fusibili NHL di grandezze 00-1-2-3 che fusibili a corpo quadro di grandezze 0-1-2-3 che abbiano indistintamente interasse 80 mm oppure 110 mm.

### Description

The fuse bases are made of a base in thermoplastic self-extinguishing material where connections for fuse bolting are provided. The 80/110 mm distance series can fit size 00-1-2-3 NHL fuses and size 0-1-2-3 square body fuses regardless of their mounting distance being 80 or 110 mm. The distance is adjusted directly by the user, based on his specific needs.

### Norme - Standards

CEI 32-1  
CEI 32-7  
IEC EN 60269-1  
IEC EN 60269-4  
DIN 43653



Portafusibile unipolare  
interasse 80 mm

Single pole fuse base  
80 mm mounting distance

### PORTAFUSIBILI UNIPOLARI INTERASSE 80 mm

#### SINGLE POLE FUSE BASES - 80 mm MOUNTING DISTANCE

codice IW IW code	tipo type	$I_n$ (A) $I_n$ (A)	$V_n$ (V) $V_n$ (V)	grandezza fusibile fuse size	conf. pack.
2640005	790012	315A	690V~	000	1
2640010 <sup>(1)</sup>	790026	400A	1000V~	000, 00	1
2640025 <sup>(2)</sup>	170H1007	400A	1000V~	000, 00	1

(1) Su richiesta disponibili calotte coprifusibili codice IW 2640030  
(ordinare 2 pz per ogni portafusibile)

(1) On request fuse covers IW code 2640030 are available (order 2 pcs  
for each fuse base)

(2) Omologazione 

(2)  approval



Portafusibile unipolare  
interasse 80/110 mm

Single pole fuse base  
80/110 mm mounting distance

### PORTAFUSIBILI UNIPOLARI INTERASSE 80/110 mm

#### SINGLE POLE FUSE BASES - 80/110 mm MOUNTING DISTANCE

codice IW IW code	tipo type	$I_n$ (A) $I_n$ (A)	$V_n$ (V) $V_n$ (V)	grandezza fusibile fuse size	conf. pack.
2663013	170H3005	630A	1000V~ 80 mm 1400V~ 110 mm	1÷3 serie NHL 0÷3 serie corpo quadro	1 1÷3 series NHL 0÷3 square body series
2612501	170H3006	1250A	1000V~ 80 mm 1400V~ 110 mm	1÷3 serie NHL 0÷3 serie corpo quadro	1 1÷3 series NHL 0÷3 square body series

### MICROINTERRUTTORI

#### MICROSWITCHES

codice IW IW code	tipo type	$I_n$ (A) $I_n$ (A)	$V_n$ (V) $V_n$ (V)	per fusibili for fuses	conf. pack.
1750007	170H0235	2A	250V	serie TN/80, A-69E, A-125E	1 series TN/80, A-69E, A-125E
1750008	170H0236	2A	250V	serie T/80	1 series T/80
1750009	170H0069	2A	250V	tipo TS (serie A-69E, A-125E)	1 series TS (series A-69E, A-125E)



Microinterruttore  
1NA + 1NC 170H0235

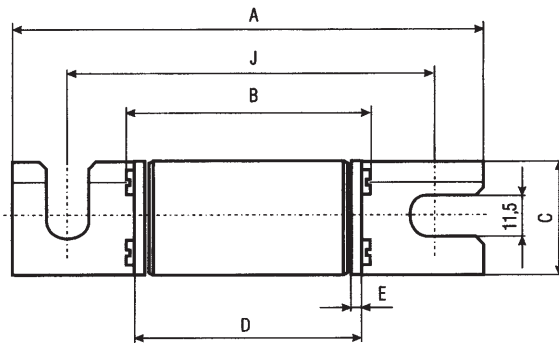
Microswitch  
1NO + 1NC 170H0235

## DIMENSIONI E CARATTERISTICHE FUSIBILI EXTRARAPIDI - SERIE "NHL"

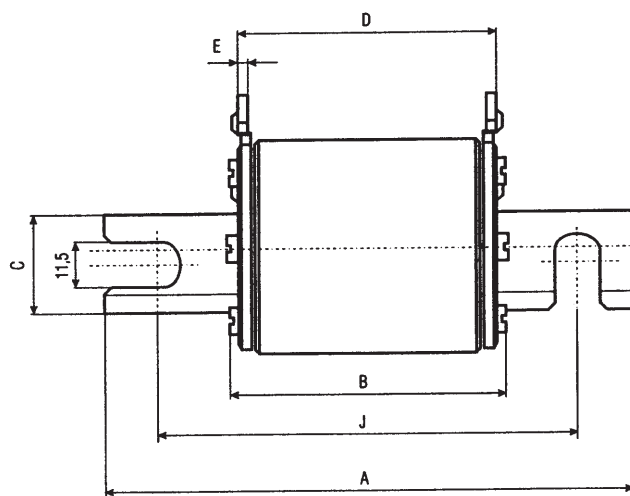
### DIMENSIONS AND SPECIFICATIONS ULTRA-QUICK FUSES - SERIES "NHL"

#### FUSIBILI EXTRARAPIDI SERIE "NHL" - TIPO gR/aR SERIES "NHL" ULTRA-QUICK FUSES - gR/aR TYPE

Dimensioni d'ingombro in mm - Dimensions in mm



Fusibili NHL grandezza 00-0  
NHL fuses, sizes 00-0



Fusibili NHL grandezza 1-2-3  
NHL fuses, sizes 1-2-3

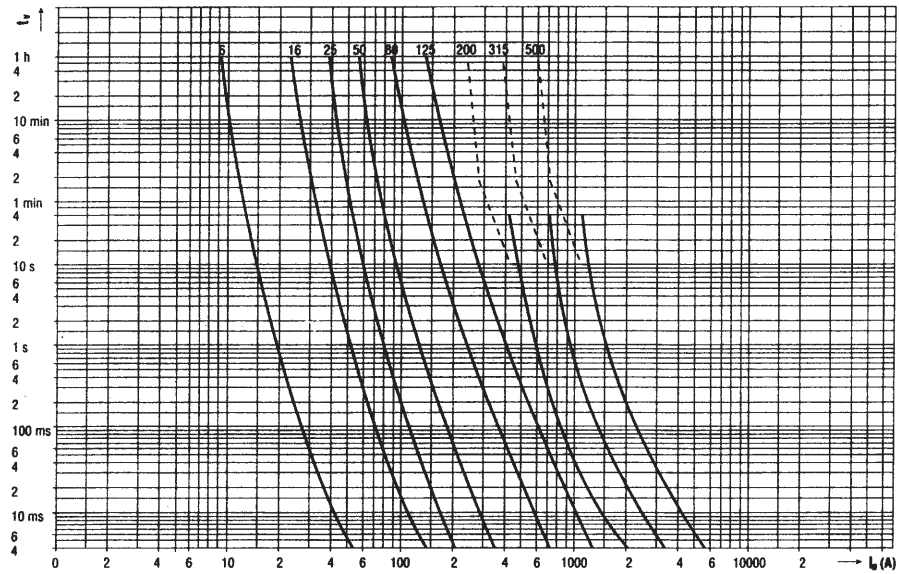
grandezza size	a	b	c	d	e	f	g	h	i	j
00	105	54	27	49	2	-	58,0	-	-	80
0	121	69	27	68	2	-	58,0	-	-	97
1	140	75	26	68	2	40	57,5	46	6	110
2	140	75	26	68	2	48	71,5	57	6	110
3	140	75	36	68	2	60	81,5	69	6	110

# DIMENSIONI E CARATTERISTICHE FUSIBILI EXTRARAPIDI - SERIE "NHL"

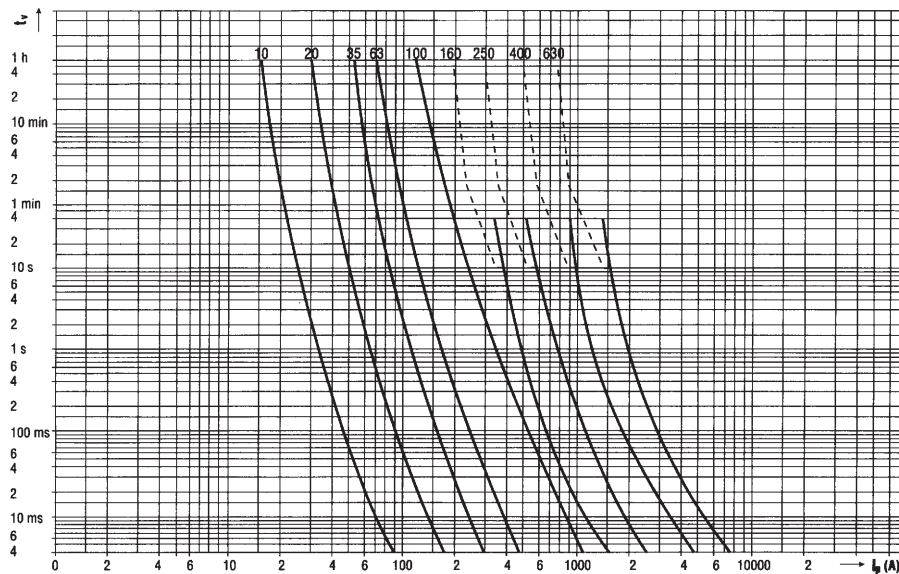
## DIMENSIONS AND SPECIFICATIONS ULTRA-QUICK FUSES - SERIES "NHL"

FUSIBILI EXTRARAPIDI SERIE "NHL" - TIPO gR/aR  
 SERIES "NHL" ULTRA-QUICK FUSES - gR/aR TYPE

Caratteristiche tecniche - Technical specifications



Caratteristiche d'intervento tempo-corrente  
 Time-current characteristics



Caratteristiche d'intervento tempo-corrente  
 Time-current characteristics

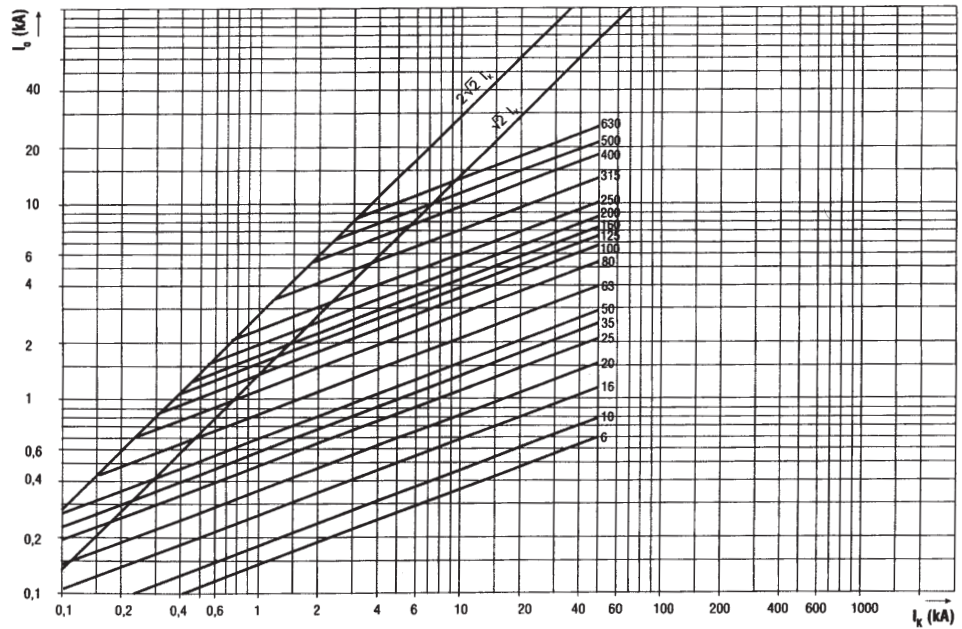
NH A BULLONE  
 NH SCREW TYPE

# DIMENSIONI E CARATTERISTICHE FUSIBILI EXTRARAPIDI - SERIE "NHL"

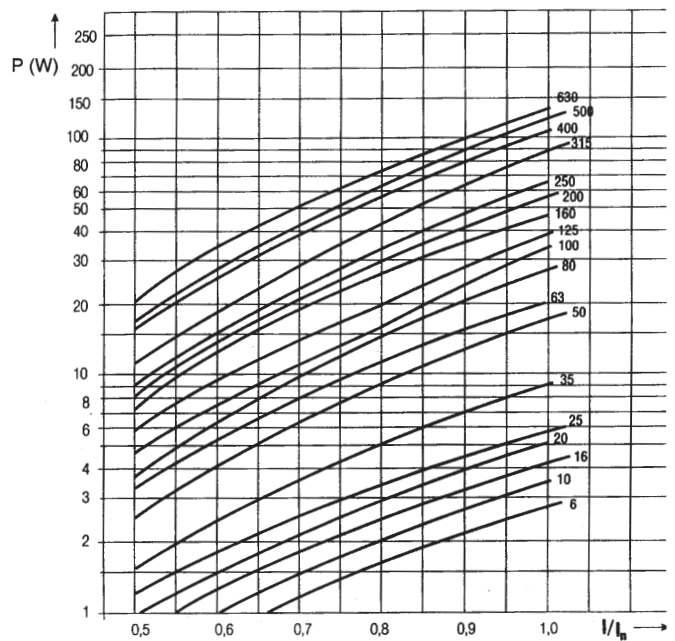
## DIMENSIONS AND SPECIFICATIONS ULTRA-QUICK FUSES - SERIES "NHL"

FUSIBILI EXTRARAPIDI SERIE "NHL" - TIPO gR/aR  
 SERIES "NHL" ULTRA-QUICK FUSES - gR/aR TYPE

Caratteristiche tecniche - Technical specifications



Caratteristiche di limitazione  
 Cut-off characteristics



Potenza dissipata  
 Power dissipation

## DIMENSIONI E CARATTERISTICHE FUSIBILI EXTRARAPIDI - SERIE "NHL"

### DIMENSIONS AND SPECIFICATIONS ULTRA-QUICK FUSES - SERIES "NHL"

#### FUSIBILI EXTRARAPIDI SERIE "NHL" - TIPO gR/aR SERIES "NHL" ULTRA-QUICK FUSES - gR/aR TYPE

##### Caratteristiche tecniche - Technical specifications

$V_n$ (V)	690 V~/440 V~
$I_n$ (A)	HRC 00: 16-125A HRC 0: 16-160A HRC 1: 50-250A HRC 2: 80-400A HRC 3: 250-630A
$I_k$ (kA)	50kA~/25kA~
caratteristiche d'intervento del fusibile time/current characteristics	gR (16-125A) aR (160-630A)

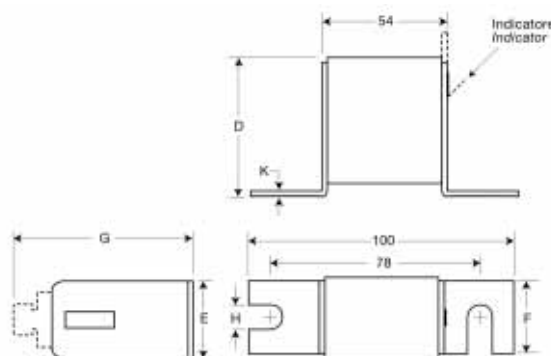
Grandezza Size	$I_n$ (A) $I_n$ (A)	$I^t$ di prearco (A <sup>2</sup> s) prearcing Pt (A <sup>2</sup> s)	$I^t$ totale (A <sup>2</sup> s) total Pt (A <sup>2</sup> s)		
			180V~	330V~	690V~
NHL 00	16	32	56	90	170
	20	52	94	140	250
	25	85	160	240	460
	35	190	310	500	1000
	50	290	520	760	1500
	63	500	750	1050	3000
	80	1000	1550	2200	5300
	100	2000	2800	3900	9000
	125	3100	4300	6000	16000
NHL 0	16	32	56	90	170
	20	52	94	140	250
	25	85	160	240	460
	35	190	310	500	1000
	50	290	520	760	1500
	63	500	750	1050	3000
	80	1000	1550	2200	5300
	100	2000	2800	3900	9000
	125	3100	4300	6000	16000
NHL 1	160	10000	12000	18000	24000
	50	290	520	750	1500
	63	500	750	1050	3000
	80	1000	1500	2200	5300
	100	2000	2800	3900	9000
	125	3100	4300	6000	16000
	160	10000	12000	18000	24000
	200	17000	22000	31000	40000
	250	29000	37000	44500	65000
NHL 2	80	1000	1500	2200	5300
	100	2000	2800	3900	9000
	125	3100	4300	6000	16000
	160	10000	12000	18000	24000
	200	17000	22000	31000	40000
	250	31000	35500	47600	60000
	315	48000	55000	75000	175000
	400	85000	101000	140000	270000
	250	31000	35000	47000	60000
NHL 3	315	48000	55000	75000	175000
	400	90000	115000	160000	441700
	500	160000	200000	300000	620000
	630	270000	348000	460000	850000

## DIMENSIONI E CARATTERISTICHE FUSIBILI EXTRARAPIDI - SERIE "T/80"- "E/80"- "TN/80"

## DIMENSIONS AND SPECIFICATIONS ULTRA-QUICK FUSES - SERIES "T/80"- "E/80"- "TN/80"

### FUSIBILI EXTRARAPIDI SERIE "T/80"- "E/80"- "TN/80" - TIPO gR/aR SERIES "T/80"- "E/80"- "TN/80" ULTRA-QUICK FUSES - gR/aR TYPE

Dimensioni d'ingombro in mm e caratteristiche tecniche - Dimensions in mm and technical specifications



grandezza - size	D	E	F	G	H	K
000	40	21	20	51	8	2
00	51	30	28	67	10	2

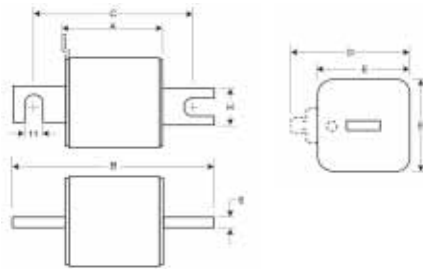
tipo e grand. type and size	$I_n$ (A) $I_n$ (A)	$V_n$ (V) $V_n$ (V)	caratteristica d'intervento time-current characteristic	$I_k$ (kA) $I_k$ (kA)	$I^t$ prearco (A <sup>2</sup> s) prearcing $I^t$ (A <sup>2</sup> s)	$I^t$ totale (A <sup>2</sup> s) total $I^t$ (A <sup>2</sup> s)	$P_w$ (W) $P_w$ (W)	
T/80	20	690	gR	200	11,5	78	7	
	25	690	gR	200	19	130	9	
	32	690	gR	200	40	270	10	
	40	690	gR	200	69	460	12	
	50	690	gR	200	115	770	15	
	63	690	gR	200	215	1450	16	
	80	690	aR	200	380	2550	19	
	000	100	690	aR	200	695	4650	24
		125	690	aR	200	1200	8500	28
		160	690	aR	200	2300	16000	32
		200	690	aR	200	4200	28000	37
		250	690	aR	200	7750	51500	42
315		690	aR	200	12000	80500	52	
E/80	10	690	aR	200	3	23	3	
	16	690	aR	200	8	46	4	
	20	690	aR	200	16	95	5	
	25	690	aR	200	26	165	6	
	32	690	aR	200	46	290	7	
	40	690	aR	200	110	640	9	
	50	690	aR	200	165	1000	10	
	63	690	aR	200	300	1800	12,3	
	80	690	aR	200	440	2800	16,3	
	100	690	aR	200	800	4600	20	
	125	690	aR	200	1400	8000	26,9	
	160	690	aR	200	2500	16500	31,6	
	200	690	aR	200	4000	23000	38,7	
	250	690	aR	200	8000	46000	43,8	
	315	690	aR	200	14000	80000	54	
TN/80	25	690	gR	200	19	130	6	
	32	690	gR	200	28,5	195	7	
	40	690	gR	200	50	360	9	
	50	690	gR	200	95	640	10	
	63	690	gR	200	170	1200	12	
	80	690	gR	200	310	2100	15	
	100	690	aR	200	620	4150	20	
	125	690	aR	200	1000	6950	25	
	160	690	aR	200	1900	13000	30	
	200	690	aR	200	3400	23000	35	
	250	690	aR	200	6250	42000	45	
	315	690	aR	200	10000	68500	55	
	350	690	aR	200	13500	91500	60	
	400	690	aR	200	18000	125000	70	

# DIMENSIONI E CARATTERISTICHE FUSIBILI EXTRARAPIDI - SERIE "A-69E"

## DIMENSIONS AND SPECIFICATIONS ULTRA-QUICK FUSES - SERIES "A-69E"

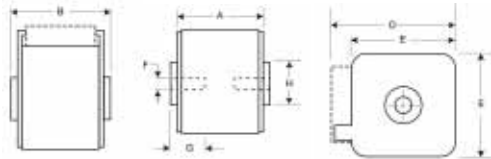
### FUSIBILI EXTRARAPIDI SERIE "A-69E" - TIPO gR/aR SERIES "A-69E" ULTRA-QUICK FUSES - gR/aR TYPE

Dimensioni d'ingombro in mm e caratteristiche tecniche - Dimensions in mm and technical specifications



tipo - type	gr. - size	dimensioni - dimensions					
		A	B	C	D	E	H
D8	0	50	104	78	58	45	22
	1	50	108	78	66	53	25
	2	50	108	78	75	61	25
	3	51	109	78	90	76	30
D1	0	50	134	108	58	45	22
	1	50	138	108	66	53	25
	2	50	138	108	75	61	25
	3	51	139	108	90	76	30

Fusibili serie A-69E interasse 80 mm (D8) e 110 mm (D1) - Series A-69E fuses with 80 mm (D8) and 110 mm (D1) mounting dist.



tipo - type	gr. - size	dimensioni - dimensions						
		A	B	D	E	F	G	H
TS	0	50	51	59	45	M8	5	17
	1	50	51	69	53	M8	8	20
	2	50	51*	77	61	M10	10	24
	3	51	53	92	76	M12	10	30

\* 1100A, 1250A dim. B = 65 mm

Fusibili serie A-69E con fori filettati (TS) - Series A-69E fuses with threaded holes (TS)

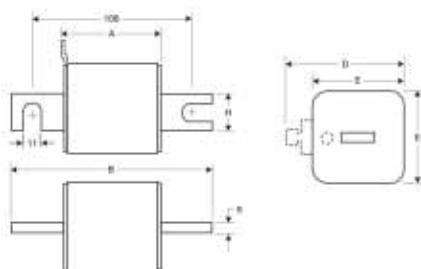
tipo e grand. type and size	$I_n$ (A) $I_n$ (A)	$V_n$ (V) $V_n$ (V)	$I_k$ (kA) $I_k$ (kA)	$I^t$ prearco (A <sup>2</sup> s) prearcing Ft (A <sup>2</sup> s)	$I^t$ totale (A <sup>2</sup> s) total Ft (A <sup>2</sup> s)	$P_w$ (W) $P_w$ (W)
A0-69E 0	63	690	200	115	770	14
	80	690	200	185	1250	18
	100	690	200	360	2450	21
	125	690	200	550	3700	26
	160	690	200	1100	7500	30
	200	690	200	2200	15000	35
	250	690	200	4200	28500	40
	315	690	200	7000	46500	50
	350	690	200	10000	68500	55
	400	690	200	15000	105000	60
	450	690	200	21000	140000	65
	500	690	200	27000	180000	70
	550	690	200	34000	230000	75
	200	690	200	1650	11500	45
A1-69E 1	250	690	200	3100	21000	55
	315	690	200	6200	42000	58
	350	690	200	8500	59000	60
	400	690	200	13500	91500	65
	450	690	200	17000	120000	70
	500	690	200	25000	170000	72
	550	690	200	34000	230000	75
	630	690	200	52000	350000	80
	700	690	200	69500	465000	85
	800	690	200	105000	725000	95
A2-69E 2	400	690	200	11000	74000	65
	450	690	200	15500	105000	70
	500	690	200	21500	145000	75
	550	690	200	28000	190000	80
	630	690	200	41000	275000	90
	700	690	200	60500	405000	95
	800	690	200	86000	575000	105
	900	690	200	125000	840000	110
	1000	690	200	180000	1250000	115
	1100	690	200	245000	1600000	120
A3-69E 3	1250	690	200	365000	2400000	130
	500	690	200	14000	95000	95
	550	690	200	19500	135000	100
	630	690	200	31000	210000	105
	700	690	200	44500	300000	110
	800	690	200	69500	465000	115
	900	690	200	100000	670000	120
	1000	690	200	140000	945000	125
	1100	690	200	190000	1300000	130
	1250	690	200	290000	1950000	140
1400	690	200	370000	2450000	155	

# DIMENSIONI E CARATTERISTICHE FUSIBILI EXTRARAPIDI - SERIE "A-125E"

## DIMENSIONS AND SPECIFICATIONS ULTRA-QUICK FUSES - SERIES "A-125E"

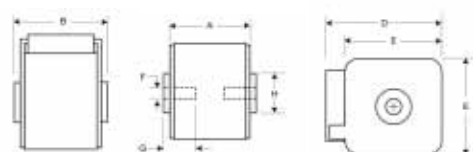
### FUSIBILI EXTRARAPIDI SERIE "A-125E" - TIPO gR/aR SERIES "A-125E" ULTRA-QUICK FUSES - gR/aR TYPE

Dimensioni d'ingombro in mm e caratteristiche tecniche - Dimensions in mm and technical specifications



gr. - size	tipo - type	dimensioni - dimensions				
		A	B	D	E	H
0	D1	80	138	58	45	20
1	D1	80	138	66	53	25
2	D1	80	138	75	61	25
3	D1	81	139	90	76	30

Fusibili serie A-125E interasse 110 mm (D1) - Series A-125E fuses with 110 mm (D1) mounting distance



gr. - size	tipo - type	dimensioni - dimensions						
		A	B	D	E	F	G	H
0	TS	74	75	59	45	M 8	5	17
1	TS	74	75	69	53	M 8	8	20
2	TS	74	75	77	61	M10	10	24
3	TS	74	76	92	76	M12	10	30

Fusibili serie A-125E con fori filettati (TS) - Series A-125E fuses with threaded holes (TS)

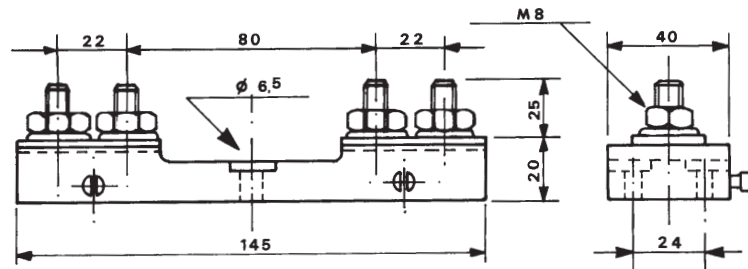
tipo e grand. type and size	$I_n$ (A) $I_n$ (A)	$V_n$ (V) $V_n$ (V)		$I_k$ (kA) $I_k$ (kA)	$I^t$ prearco (A's) prearcing Ft (A's)	$I^t$ totale a 1000V (A's) total Ft at 1000V (A's)	$P_w$ (W) $P_w$ (W)
		tipo D1 type D1					
		tipo TS type TS	tipo TS type TS				
A0-125E  0	63	1250	1250	200	215	1300	20
	80	1250	1250	200	420	2500	25
	100	1250	1250	200	750	4450	30
	125	1250	1250	200	1450	9000	35
	160	1250	1250	200	2600	16000	40
	200	1250	1250	200	5150	31000	45
	250	1250	1250	200	9200	54500	50
	315	1250	1250	200	18500	115000	60
	350	1250	1100	200	27000	165000	65
	400	1250	1100	200	53000	265000	70
A1-125E  1	160	1250	1250	200	1900	11500	45
	200	1250	1250	200	3800	22500	50
	250	1250	1250	200	7750	46000	60
	315	1250	1250	200	15000	90000	65
	350	1250	1250	200	20000	125000	70
	400	1250	1250	200	29500	175000	75
	450	1250	1250	200	42000	250000	80
	500	1250	1100	200	69500	340000	85
	550	1250	1000	200	95000	465000	95
	630	1100	1000	200	130000	660000	100
A2-125E  2	280	1250	1250	200	9350	55500	70
	315	1250	1250	200	13000	77500	75
	350	1250	1250	200	16500	97500	80
	400	1250	1250	200	23000	140000	85
	450	1250	1250	200	34000	205000	90
	500	1250	1250	200	48000	285000	95
	550	1250	1250	200	62000	370000	100
	630	1250	1100	200	115000	575000	110
	700	1250	1000	200	160000	795000	115
	800	1250	1000	200	245000	1200000	120
A3-125E  3	315	1250	1250	200	9500	58000	85
	350	1250	1250	200	13500	81500	90
	400	1250	1250	200	19500	120000	95
	450	1250	1250	200	31000	185000	100
	500	1250	1250	200	39000	235000	105
	550	1250	1250	200	55000	325000	110
	630	1250	1250	200	83500	495000	115
	700	1250	1250	200	115000	705000	120
	800	1250	1100	200	205000	995000	125
	900	1250	1000	200	305000	1500000	130
1000	1250	1000	200	450000	2150000	135	
1100	1250	1000	200	575000	2800000	140	

## DIMENSIONI E CARATTERISTICHE PORTAFUSIBILI UNIPOLARI PER FUSIBILI FISSAGGIO A BULLONE

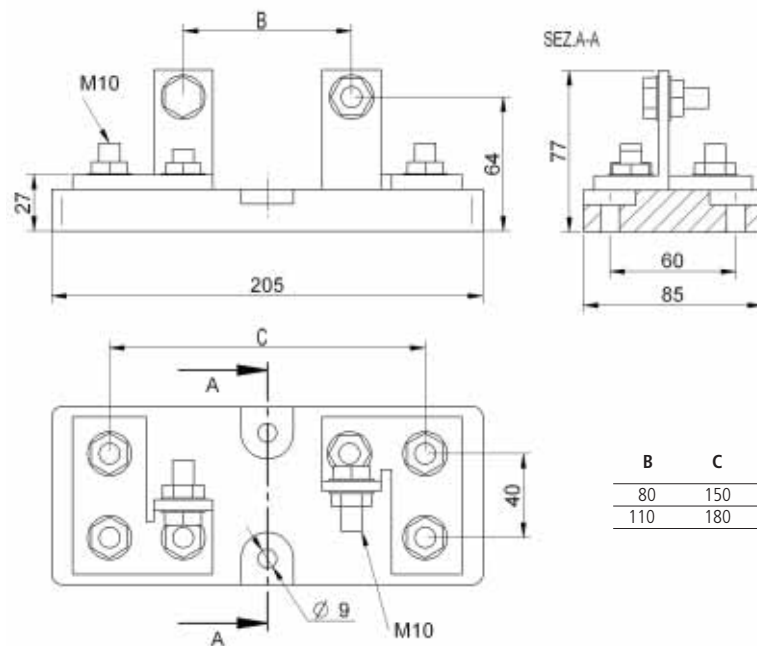
### DIMENSIONS AND SPECIFICATIONS SINGLE POLE FUSE BASES FOR SCREW-FIXING FUSES

#### PORTAFUSIBILI UNIPOLARI PER FUSIBILI FISSAGGIO A BULLONE SINGLE POLE FUSE BASES FOR SCREW-FIXING FUSES

Dimensioni d'ingombro in mm - Dimensions in mm



Base per fusibili di interasse 80 mm, grandezza 000 (serie T/80-E/80) e 00 (serie TN/80 e NHL00)  
Base for 80 mm mounting distance fuses, sizes 000 (series T/80-E/80) and 00 (series TN/80 and NHL00)



Base per fusibili di interasse 80 mm o 110 mm, grandezza 0 (serie A-69E e A-125E) e 1-2-3 (serie A-69E, A-125E, NHL1-2-3)  
Base for 80 mm or 110 mm mounting distance fuses, sizes 0 (series A-69E and A-125E) and 1-2-3 (series A-69E, A-125E and NHL1-2-3)